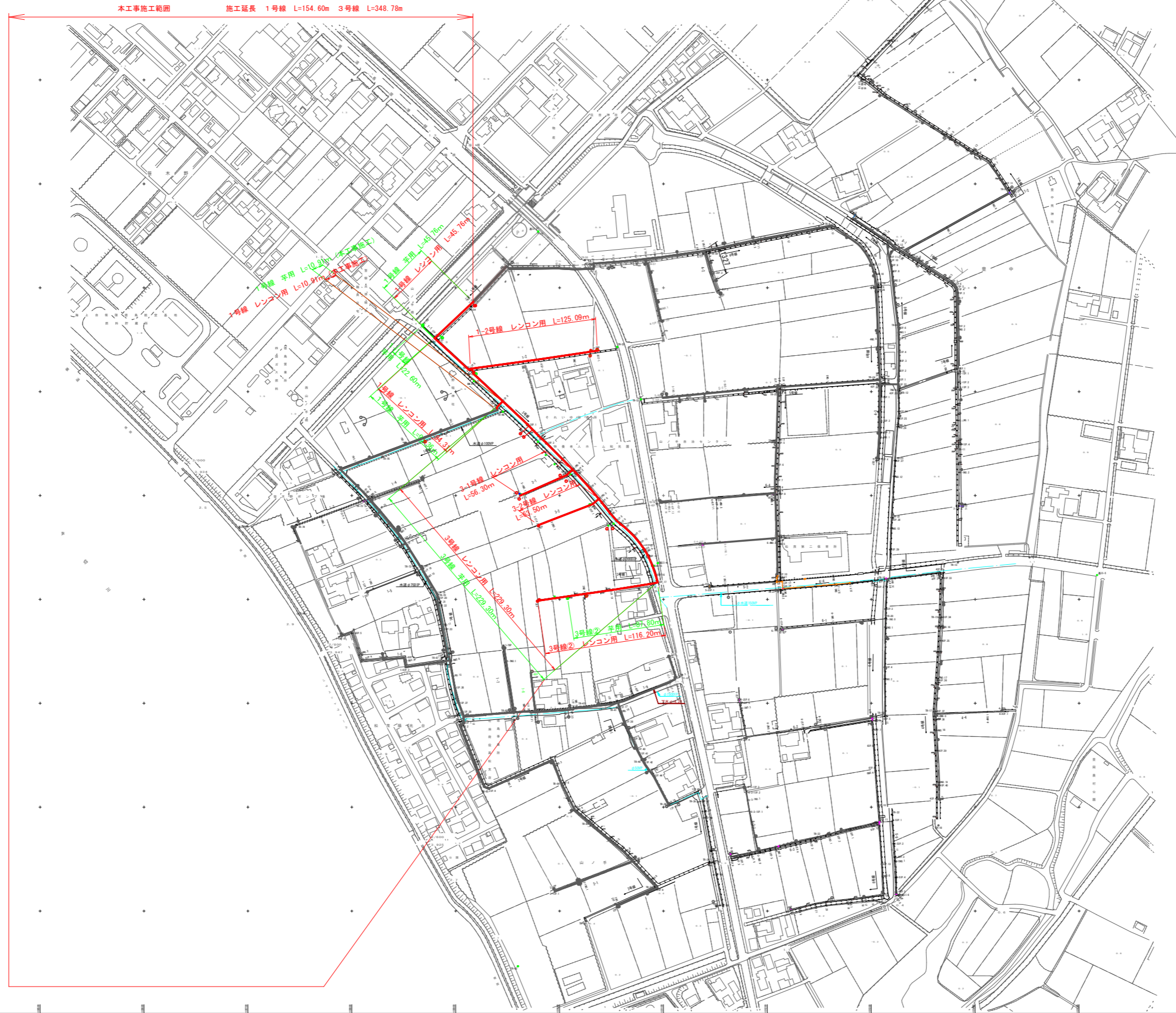


R2徳耕 地沈 下板 山の手工区管水路2工事

番号	図名
1	平面図
2	1号線縦断図
3	1-1,1-2号線縦断面図
4	3号線縦断図
5	3-1号, 3-2号線縦断図
6	1号線A詳細図
7	1号線B詳細図
8	1号線C詳細図
9	1号線給水栓図(1)
10	1号線給水栓図(2)
11	1号線給水栓図(3)
12	3号線給水栓図
13	3-1,3-2号線給水栓図
14	1号線 給水水管橋復旧図
15	3号線水管橋部復旧図
16	横断図 (1)
17	横断図 (2)
18	横断図 (3)
19	添架金具詳細図
20	空気弁室構造図
21	給水栓設置一般図
22	制水弁室構造図
23	掘削標準図 (1)
24	掘削標準図 (2)

# 路線平面図 S=1:2000



1 : 2000

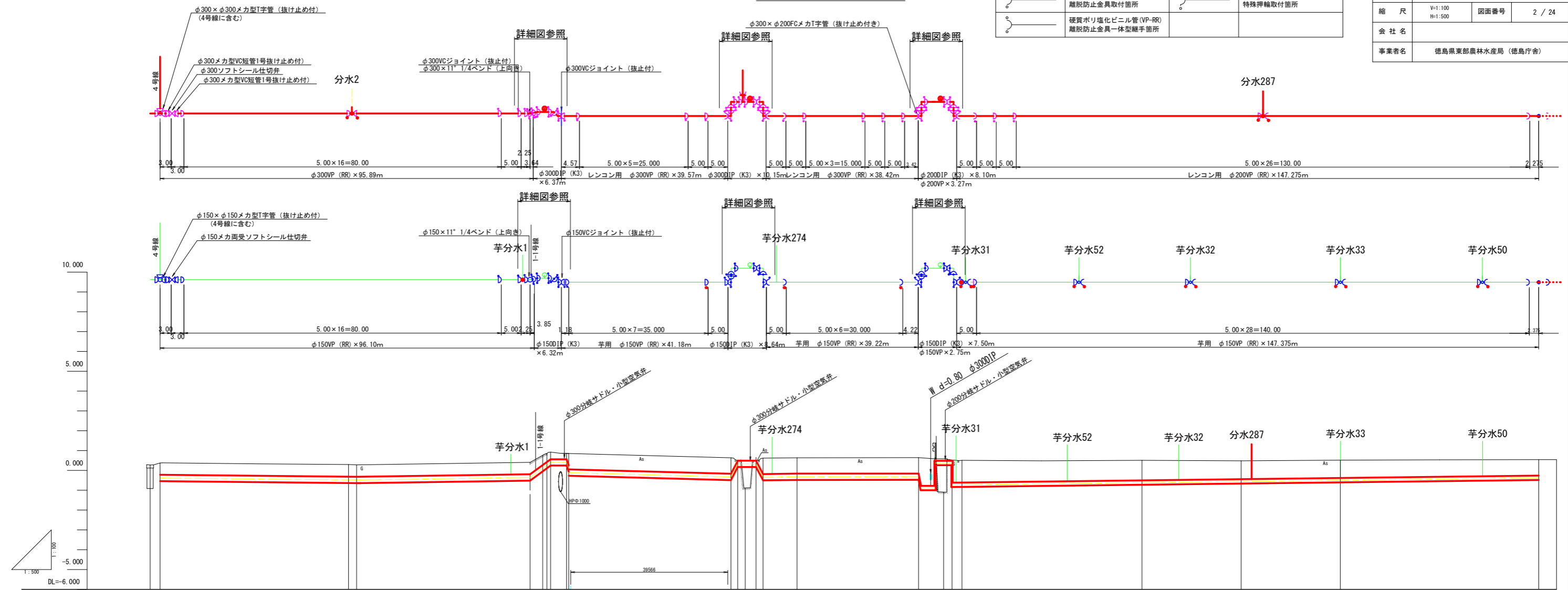


工事名	R2徳耕 地沈 下板 山の手工区管水路2工事		
路線名等	下板地区		
工事箇所	板野郡松茂町		
図面名	平面図		
縮尺	S=1:2000	図面番号	1 / 24
会社名			
事業者名	徳島県東部農林水産局 (徳島庁舎)		

工事名	R2徳耕 地沈 下板 山の手工区管水路2工事		
路線名等	下板地区		
工事箇所	板野郡松茂町		
図面名	1号線縦断面図		
縮尺	W=1:100 H=1:500	図面番号	2 / 24
会社名			
事業者名	徳島県東部農林水産局 (徳島庁舎)		

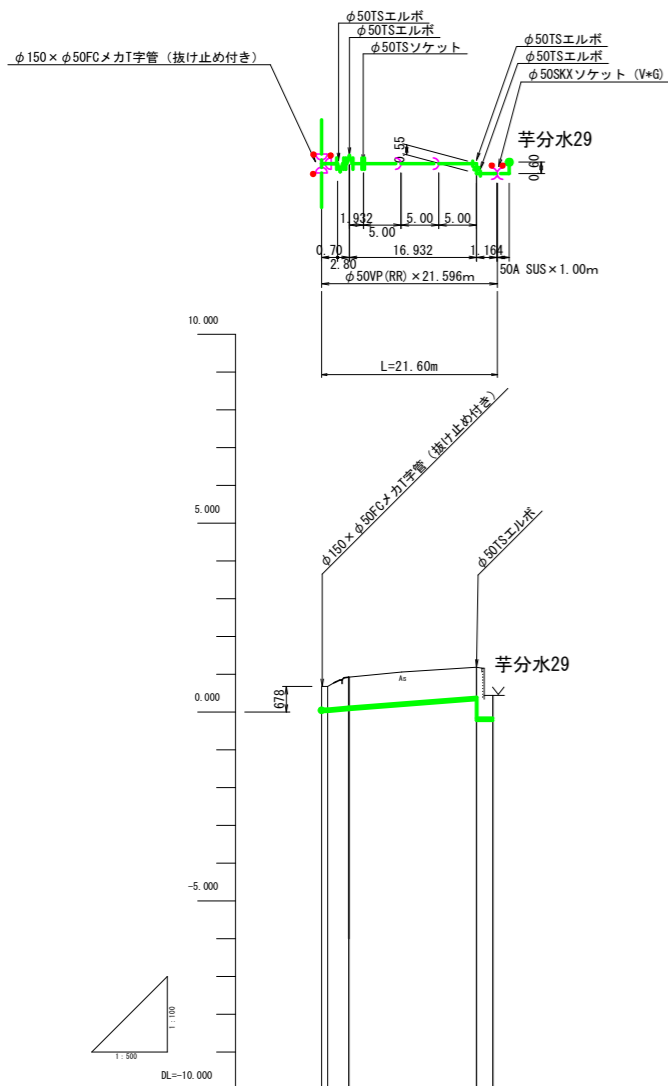
	硬質ポリ塩化ビニル管 (VP-RR) 通常継手箇所		ダクタイル鉄管 K形 (DIP-K) 通常継手箇所
	硬質ポリ塩化ビニル管 (VP-RR) 離脱防止金具取付箇所		ダクタイル鉄管 K形 (DIP-K) 特殊押輪取付箇所
	硬質ポリ塩化ビニル管 (VP-RR) 離脱防止金具一体型継手箇所		

### 1号線縦断面図



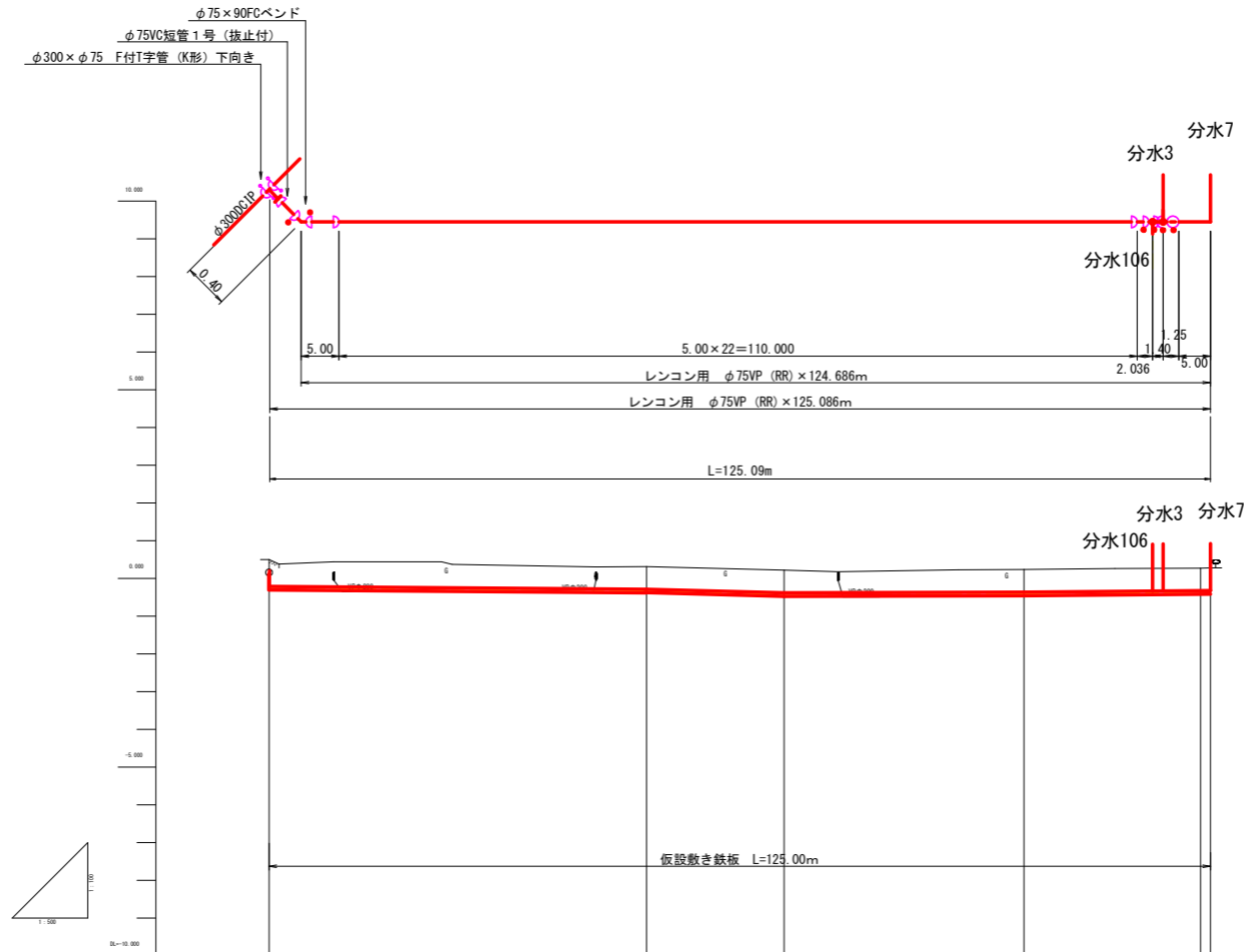
勾配	0.2%		0.288%		0.36%		0.066%		0.066%		
管種管径	φ300VP (RR) × 95.89m φ150VP (RR) × 96.10m		φ3000IP (K3) × 6.37m レンコン用 φ300VP (RR) × 39.57m φ1500IP (K3) × 6.32m 芋用 φ150VP (RR) × 41.18m		φ3000IP (K3) × 10.15m レンコン用 φ300VP (RR) × 38.42m φ1500IP (K3) × 8.64m 芋用 φ150VP (RR) × 39.22m		φ2000IP (K3) × 8.10m φ200VP × 3.27m レンコン用 φ200VP (RR) × 147.275m 芋用 φ150VP (RR) × 147.375m				
土工種別	農道 φ300・φ150 L=93.245m		町道 As φ300・φ150 L=48.109m		町道 As φ300・φ150 L=45.123m		町道 As φ200・φ150 L=4.14m		町道 As φ200・φ150 L=147.875m		
管天高さ	-0.222	-0.297 -0.321	-0.195 0.273 0.427 0.565 0.628	-0.168 0.496 0.496 0.496 0.181	-0.162	0.158 0.288 0.288 0.488 0.617	-0.420	-0.311	-0.294	-0.259	
土被り	0.600	0.600 0.600	0.600 0.496 0.363 0.282	0.800 0.000 0.000 0.123 0.800	0.800	0.800 1.413 1.131 1.131	0.933	0.800	0.814	0.800	
地盤高	0.271 0.378	0.303 0.279	0.405 0.769 0.853 0.928 0.854	0.634 0.489 -0.884 0.450 0.619	0.638	0.645 0.645 -1.092 0.528 0.514	0.513	0.489	0.520	0.541	
追加距離	0.000 2.512	50.000 52.047	95.757 98.957 100.000 100.951 105.261	145.392 148.109 150.000 152.709 154.473	163.070	193.693 194.306 200.000 202.125 204.602	250.000	275.000	300.000	350.000	
点間距離	0.000 2.512	47.488 2.047	43.710 3.200 1.043 0.951 4.310	40.546 1.717 1.881 2.709 1.764	8.597	30.623 0.613 3.000 6.307 2.125 2.477	45.388	25.000	25.000	50.000	
測点	INO.0 4NO.0	NO.1 TIP.1	+45.757 TIP.2 NO.2 TIP.3 +5.261 +5.261	TIP.4 TIP.5 NO.3 TIP.6 TIP.7 TIP.8	TIP.9 44.306 +47.306 NO.4 TIP.10 TIP.11	NO.5	NO.6	NO.6	NO.7	NO.7	
平面線形曲率図	IP 3-47-28		IP 2 1A-11-14 IP 3 1A-10-00-00		IP 4 1A-10-00-00 IP 5 1A-10-00-00 IP 6 1A-10-00-00 IP 7 1A-10-00-00 IP 8 1A-0-40-42		IP 9 1A-10-00-00 IP 10 1A-02-57-45 IP 11 1A-10-00-00				

### 1-1号線縦断図



勾配	-0.259 -0.259 1.56% -0.259 -0.259
管種管径	φ50VP (RR) × 21.596m 50A SUS × 1.00m
土工種別	市道As 単独開削 L=20.432m 耕地L=2.164
管天高さ	0.078 0.078 0.128 0.392 -0.155
土被り	0.600 0.600 0.800 0.800 0.600
地盤高	0.678 0.678 0.928 1.192 0.445
追加距離	0.000 0.700 3.500 20.432 22.596
点間距離	0.000 0.700 2.800 16.932 2.164
測点	1-1P. 2-3.50 1-1P. 2-2.80 1-1P. 3 1-1P. 1 1-1EP
平面線形曲率図	SP.1 1A-90-00-00

### 1-2号線縦断図

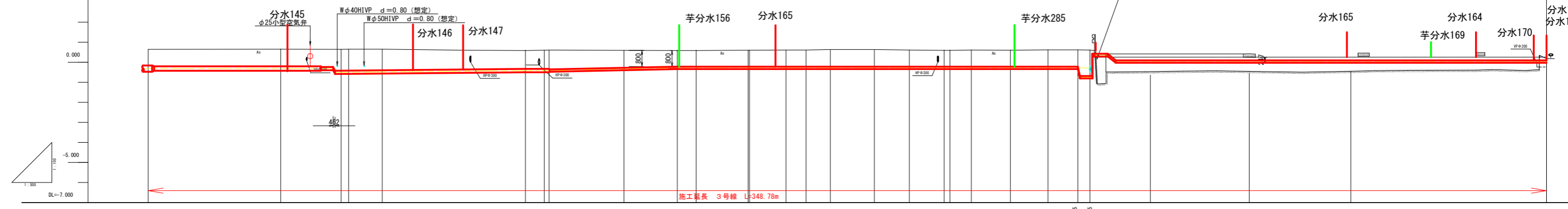
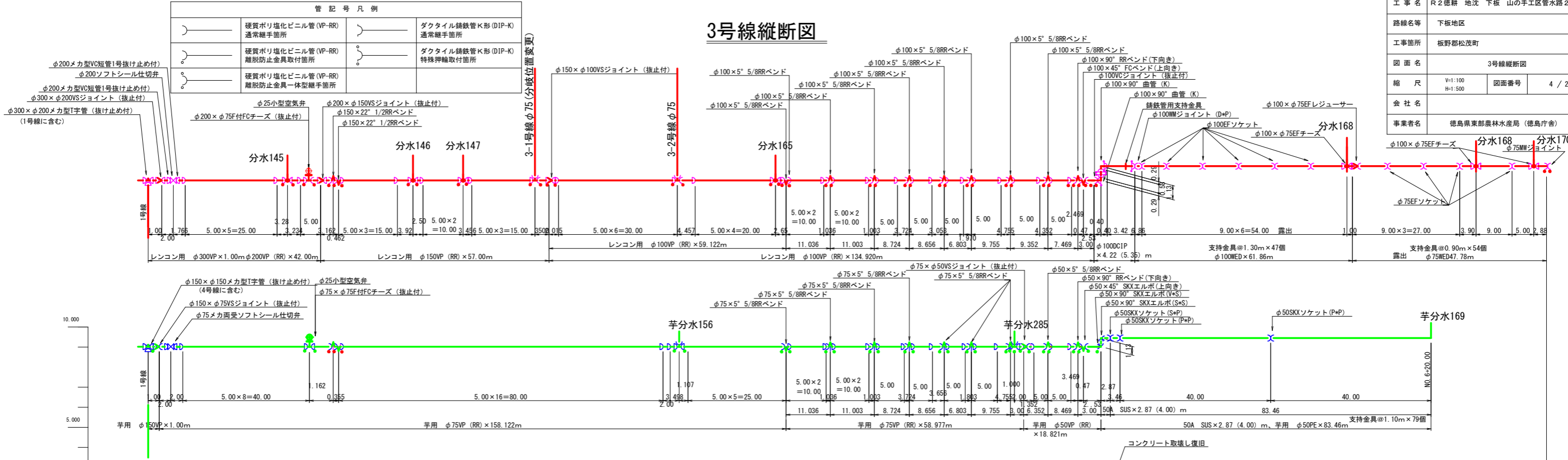


勾配	-0.213 0.152% -0.286 0.516% -0.380 0.057% -0.362 0.182% -0.377
管種管径	レンコン用 φ75VP (RR) × 125.086m
土工種別	単独配管 耕地 開削 L=125.086m
管天高さ	-0.213 -0.286 -0.380 -0.362 -0.377
土被り	0.716 0.800 0.800 0.800 0.800
地盤高	0.506 0.314 0.220 0.238 0.285
追加距離	0.000 50.000 68.215 100.000 124.686
点間距離	0.000 50.000 18.215 31.785 23.410
測点	1-1P. 5 1-2NO. 1 1-2IP. 1 1-2NO. 2 1-2EP. 2
平面線形曲率図	1A-0-1 41' 02" 1A-0-0 00' 00"

	硬質ポリ塩化ビニル管 (VP-RR) 通常継手箇所		ダクタイル鑄鉄管 K形 (DIP-K) 通常継手箇所
	硬質ポリ塩化ビニル管 (VP-RR) 離脱防止金具取付箇所		ダクタイル鑄鉄管 K形 (DIP-K) 特殊押輪取付箇所
	硬質ポリ塩化ビニル管 (VP-RR) 離脱防止金具一体型継手箇所		

1-1, 1-2号支線			
工事名	R2徳耕 地沈 下板 山の手工区管水路2 工事		
路線名等	下板地区		
工事箇所	板野郡松茂町		
図面名	1-1, 1-2号支線縦断図		
縮尺	V=1:100 H=1:500	図面番号	3 / 24
会社名			
事業者名	徳島県東部農林水産局 (徳島庁舎)		

### 3号線縦断図

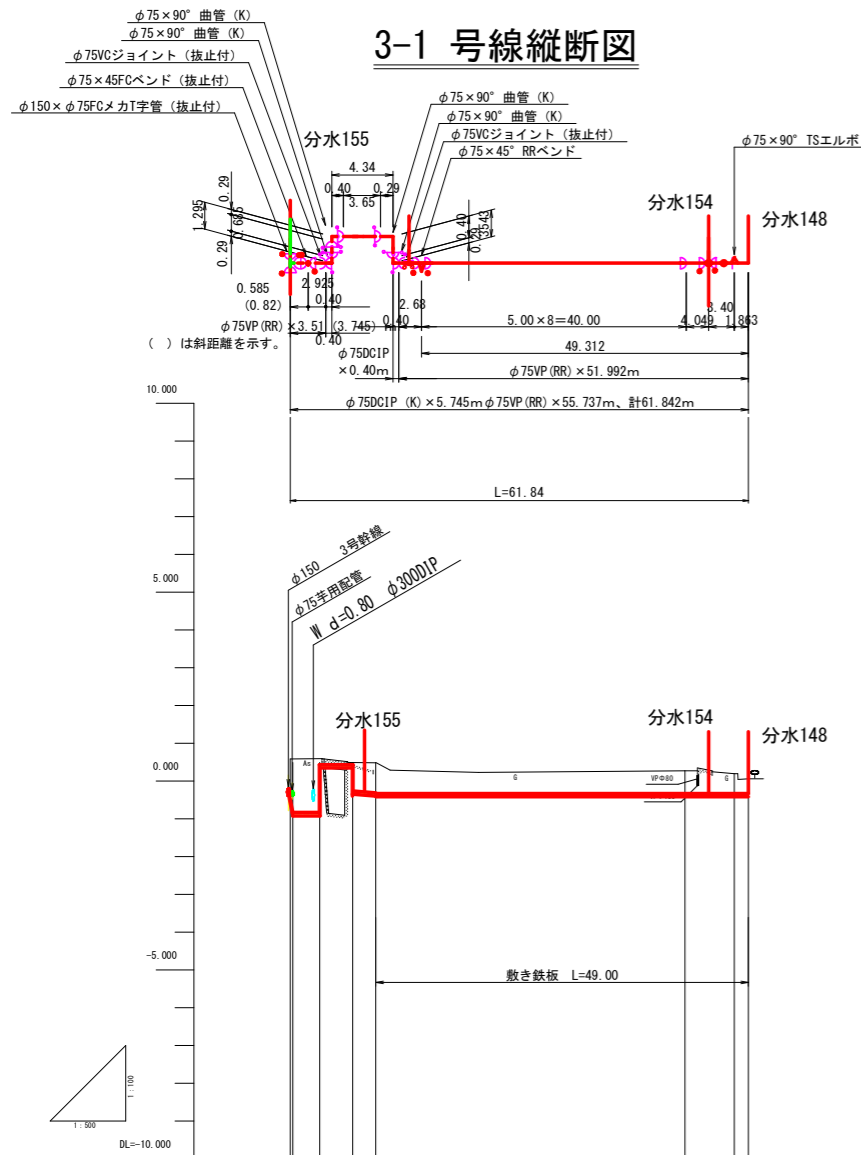


勾配	LEVEL L=46.162														LEVEL L=99.905											LEVEL 露出											
管種管径	レンコン用 φ200VP (RR) × 42.00mm 芋用 φ150VP (RR) × 1.00m					レンコン用 φ150VP (RR) × 57.00mm									芋用 φ75VP (RR) × 158.122m						レンコン用 φ100VP (RR) × 134.920m					芋用 φ50VP (RR) × 18.291m	レンコン用 φ100VP (RR) × 4.22 (5.35) m					φ100WED × 61.86m	レンコン用 φ75WED47.78m				
土工種別	φ200、φ75町道 AS					φ150、φ75町道 AS									φ100、φ75町道 AS						芋用 φ50PE × 86.33m					露出											
管天高さ	-0.155	-0.155	-0.155	-0.155	-0.342	-0.330	-0.330	-0.330	-0.263	-0.215	-0.215	-0.215	-0.215	-0.215	-0.215	-0.215	-0.215	-0.215	-0.215	-0.215	-0.215	-0.215	-0.215	-0.215	-0.215	-0.215	-0.215	-0.215	0.096	0.096	0.096	0.096					
土被り	0.800	0.806	0.806	0.806	0.996	0.920	0.936	0.941	0.857	0.800	0.803	0.820	0.820	0.824	0.828	0.850	0.851	0.830	0.814	0.807	0.826	0.816	0.816	0.837	1.307	1.301	-0.464	0.425	-0.443	0.179							
地盤高	0.645	0.651	0.651	0.651	0.654	0.590	0.606	0.611	0.594	0.565	0.568	0.605	0.605	0.609	0.613	0.615	0.636	0.615	0.599	0.592	0.611	0.616	0.621	0.621	0.622	0.622	0.616	-0.464	0.425	-0.443	0.179						
追加距離	0.000	33.046	43.000	46.162	58.382	94.096	98.808	100.000	118.708	132.015	136.698	149.647	150.000	159.122	164.122	170.158	181.161	189.885	198.541	200.000	205.344	215.099	218.099	224.451	231.920	234.920	250.000	274.660	300.000	346.780							
点間距離	0.000	33.046	8.224	3.162	8.382	35.714	4.712	1.192	18.708	13.307	4.683	12.949	0.353	9.122	5.000	6.036	11.003	8.724	8.656	1.459	5.344	9.755	3.000	6.352	7.469	3.000	15.080	24.660	25.340	48.780							
測点	11P.9	31P.1	+43.00 +46.162 +46.024 +46.024 3NO.2	31P.3	31P.0	31P.4	3NO.2	31P.5	3-2NO.0	31P.6	31P.7 3NO.3	31P.8	31P.9	31P.10	31P.11	31P.12	31P.13 3NO.4	31P.14	31P.15	+3.00	31P.16	31P.17	31P.18	3NO.5	31P.19	3NO.6	3EP										
平面線形曲率図	IP 1 IA=2-02-40	IP 2 IA=1-54-49		IP 3 IA=1-56-29		IP 4 IA=2-16-57		IP 5 IA=2-37-38		IP 6 IA=2-14-26		IP 7 IA=3-31-41		IP 8 IA=7-49-08		IP 9 IA=3-02-57		IP 10 IA=5-20-22		IP 11 IA=6-39-17		IP 12 IA=4-40-33		IP 13 IA=5-26-57		IP 14 IA=5-54-21		IP 15 IA=4-32-33		IP 16 IA=4-49-30		IP 17 IA=30-00-00		IP 18 IA=5-25-40		IP 19 IA=0-56-40	

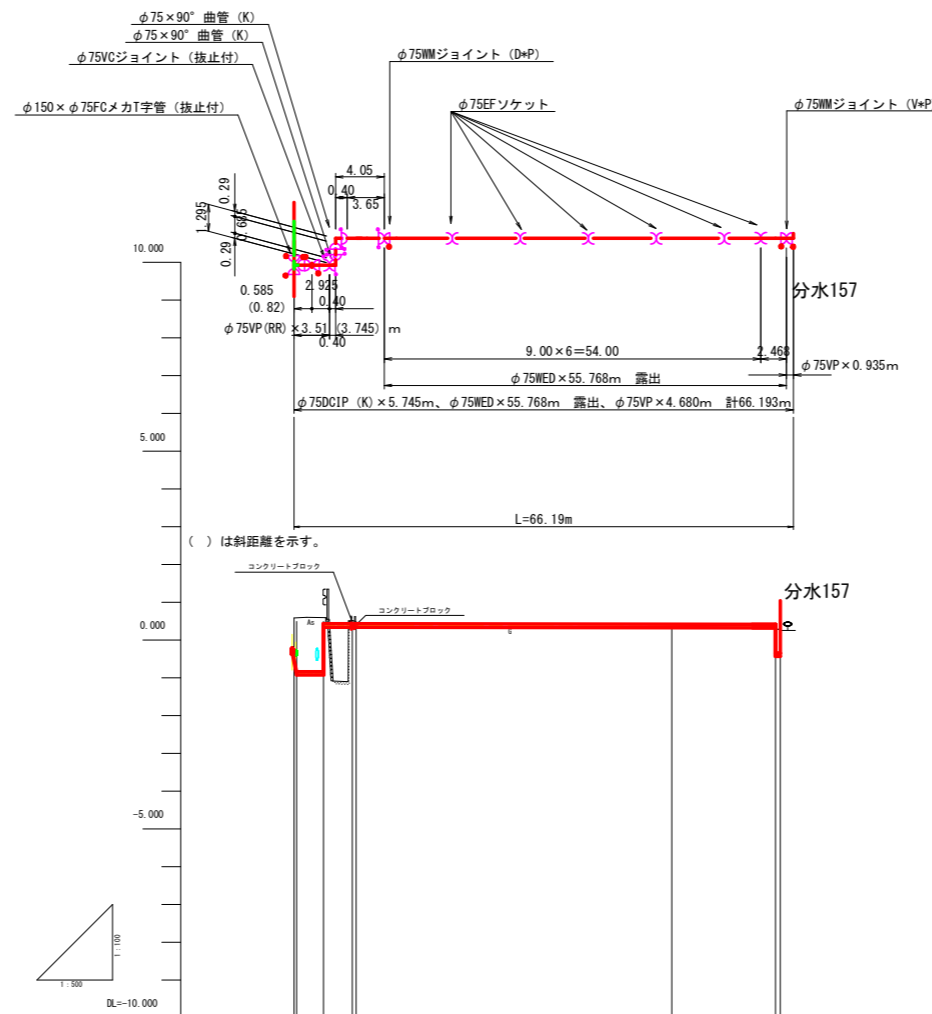


管記号凡例			
	硬質ポリ塩化ビニル管 (VP-RR) 通常継手箇所		ダクタイル鋳鉄管 K形 (DIP-K) 通常継手箇所
	硬質ポリ塩化ビニル管 (VP-RR) 離脱防止金具取付箇所		ダクタイル鋳鉄管 K形 (DIP-K) 特殊押輪取付箇所
	硬質ポリ塩化ビニル管 (VP-RR) 離脱防止金具一体型継手箇所		

3-1 号線縦断図



3-2号線縦断図



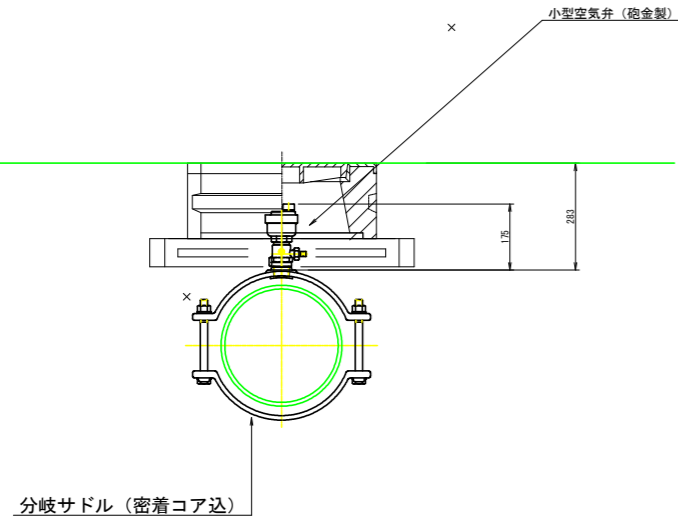
勾配	LEVEL	
	L=49.312	
管種管径	$\phi 75 \text{DCIP (K)} \times 5.745\text{m}$ , $\phi 75 \text{VP (RR)} \times 55.737\text{m}$ , 計61.842m	
土工種別	露出 $\phi 75$ 町道 農道 $\phi 75$ 町道 AS	
管天高さ	-0.210 -0.792 -0.792 -0.256 -0.331	-0.331 -0.331 -0.331
土被り	0.800 1.382 0.590 0.590 0.495 0.495	0.604 0.527 0.392
	0.590 0.590 0.495 0.495	0.273 0.196 0.061
	0.000 0.582 4.157 8.250 11.330	52.231 58.779 60.642
	0.000 0.582 3.575 4.675 3.080	40.901 6.548 1.863
	3-1NO.0 +4.157 3-1IP.1 3-1IP.2	3-1NO.1 3-1IP.2 3-1EP

勾配	耕地上露出	
	L=46.162	
管種管径	$\phi 75 \text{DCIP (K)} \times 5.745\text{m}$ , $\phi 75 \text{WED} \times 55.768\text{m}$ 露出, $\phi 75 \text{VP} \times 4.680\text{m}$ 露出, 計66.193m	
土工種別	露出 $\phi 75$ 町道 AS 耕地L=0.635	
管天高さ	-0.215 -0.797 -0.797 -0.468 0.468	0.468 0.468
土被り	0.800 1.382 0.590 0.590	0.248 0.322 0.257
地盤高	0.595 0.595 0.590 0.521	0.248 0.322 0.257
追加距離	0.000 0.582 4.157 7.737	50.000 63.728 64.363
点間距離	0.000 0.582 3.575 7.737	42.263 13.728 0.635
測点	3-2NO.0 4.157 3-2IP.1	3-2NO.1 3-2IP.2 3-2EP
平面線形曲率図		

3-1, 3-2号支線

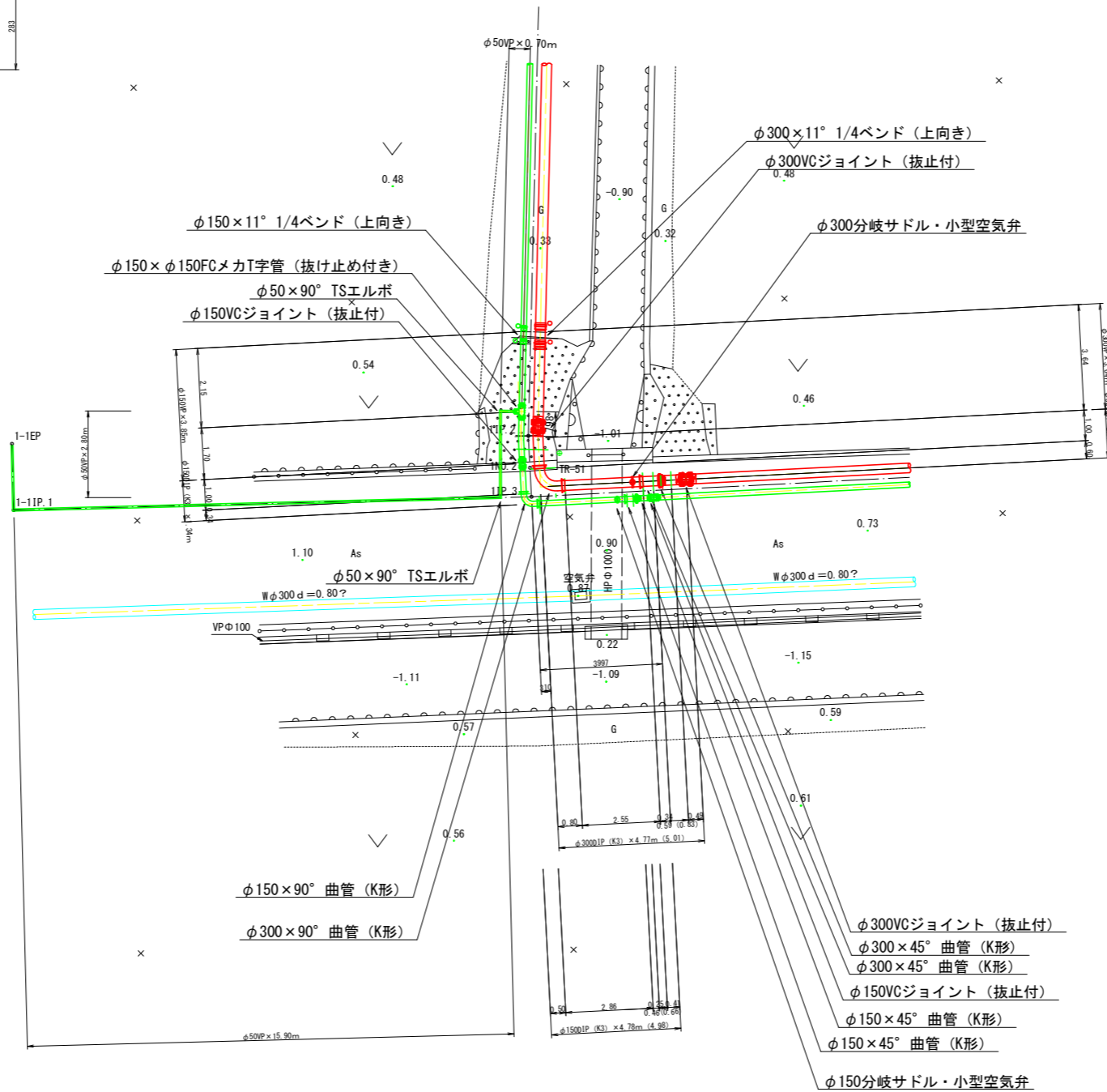
工事名	R2徳耕 地沈 下板 山の手工区管水路2工事		
路線名等	下板地区		
工事箇所	板野郡松茂町		
図面名	3-1号, 3-2号線縦断図		
縮尺	V=1:100 H=1:500	図面番号	5 / 24
会社名			
事業者名	徳島県東部農林水産局 (徳島庁舎)		

# 空気弁部詳細図



# 1号線 A詳細図

1NO.2付近

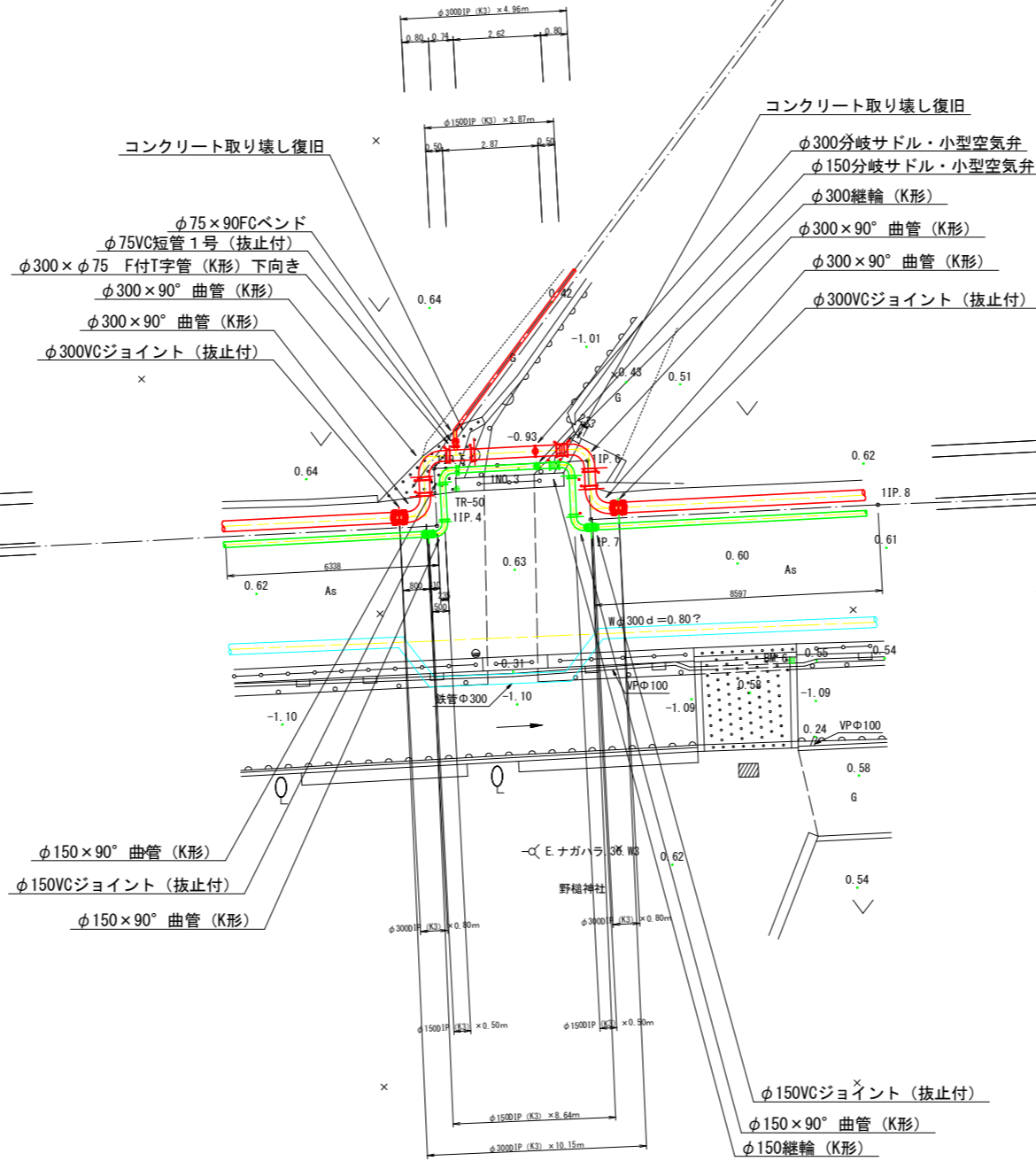


※ ( ) は社距離を示す。

工事名	R2徳耕 地沈 下板 山の手工区管水路2工事		
路線名等	下板地区		
工事箇所	板野郡松茂町		
図面名	1号線 A詳細図		
縮尺	S=1:100	図面番号	6 / 24
会社名			
事業者名	徳島県東部農林水産局 (徳島庁舎)		

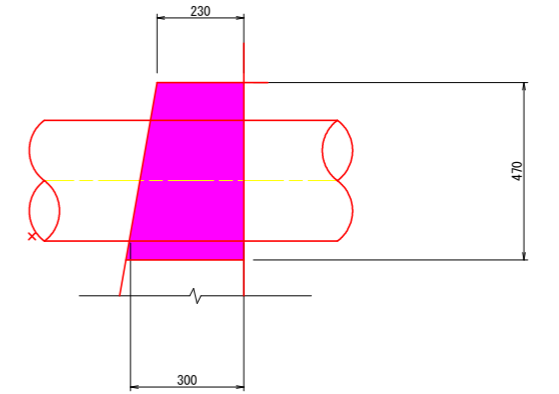
# 1号線 B詳細図

1NO. 3付近



## コンクリート取り壊し復旧図

L=0.80×2



工事名	R2徳耕 地沈 下板 山の手工区管水路2工事		
路線名等	下板地区		
工事箇所	板野郡松茂町		
図面名	1号線 B詳細図		
縮尺	S=1:100	図面番号	7 / 24
会社名			
事業者名	徳島県東部農林水産局 (徳島庁舎)		

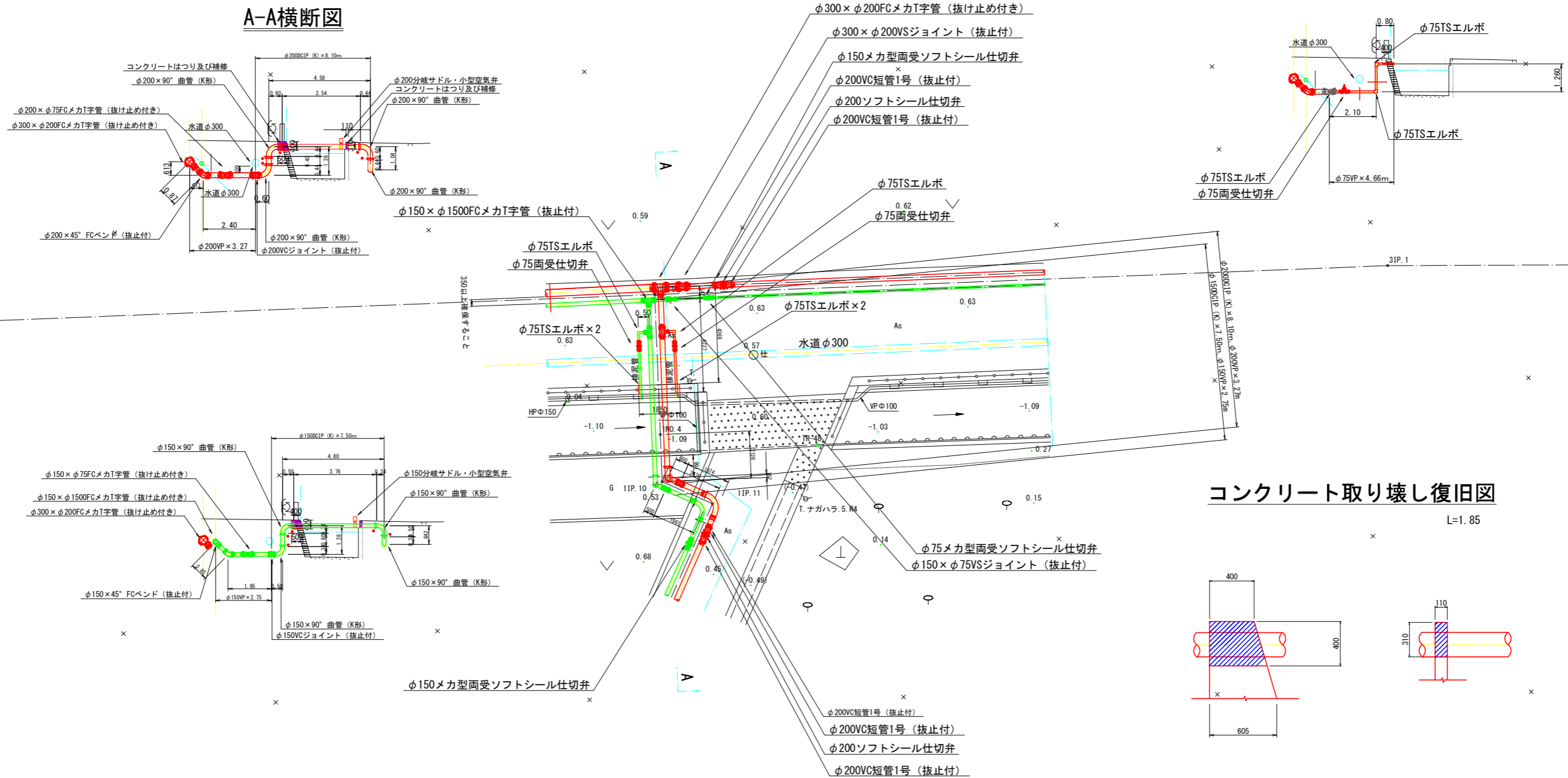


# 1号線 C詳細図

1NO. 3付近

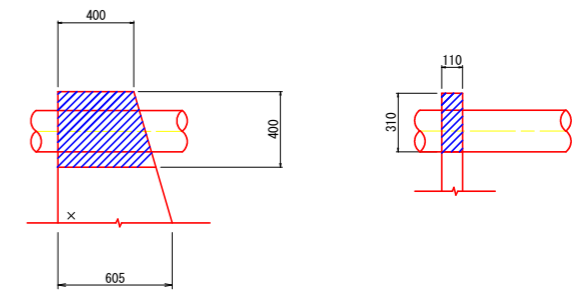
## 排泥部詳細図

## A-A横断面図



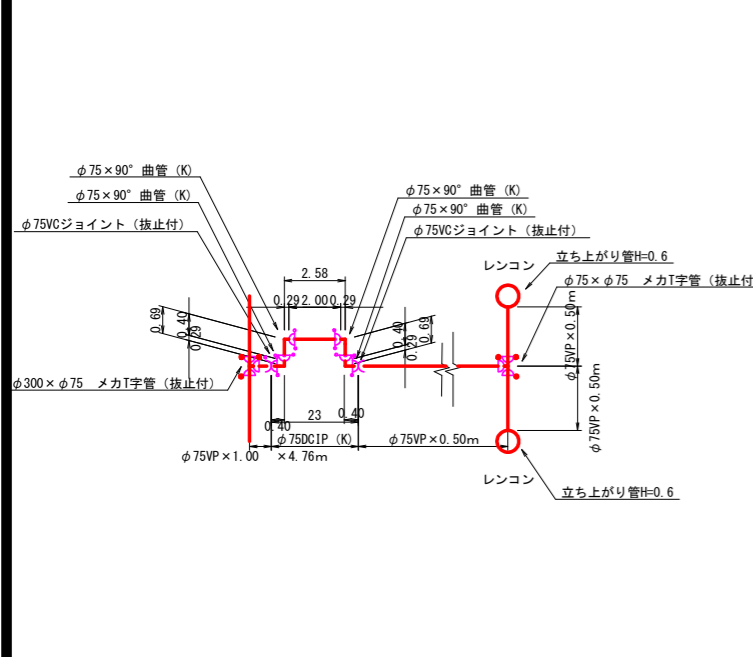
## コンクリート取り壊し復旧図

L=1.85

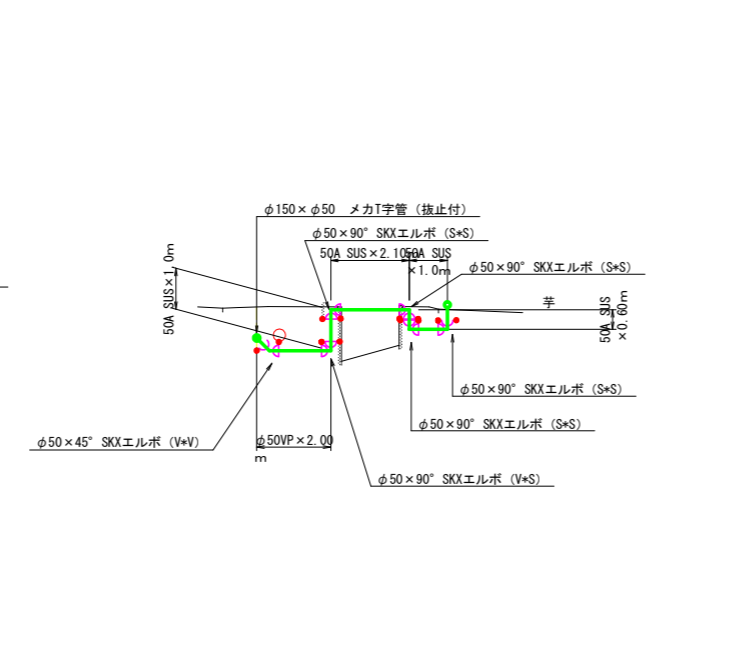


工事名	R2徳耕地沈下板山の手工区管水路2工事		
路線名等	下板地区		
工事箇所	板野郡松茂町		
図面名	1号線C詳細図		
縮尺	S=1:100	図面番号	8 / 24
会社名			
事業者名	徳島県東部農林水産局 (徳島庁舎)		

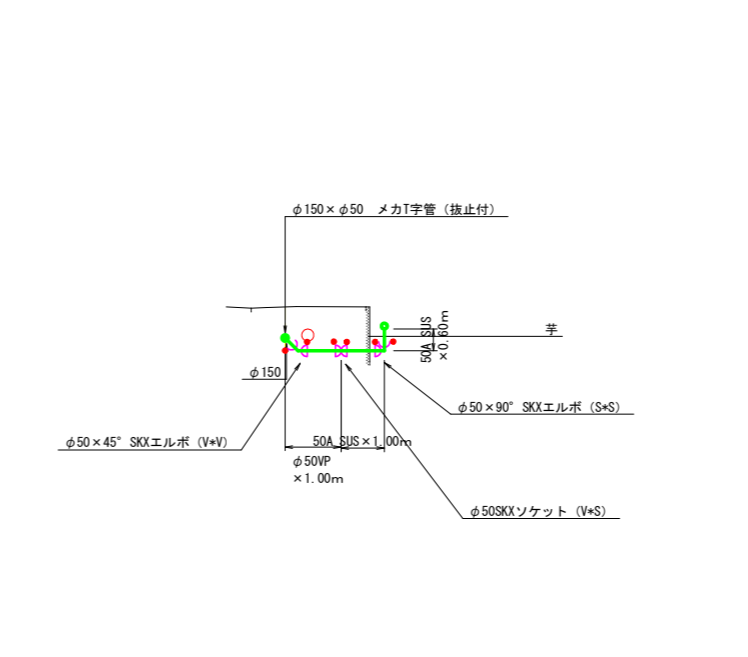
分水 2 | 1号線 | レンコン



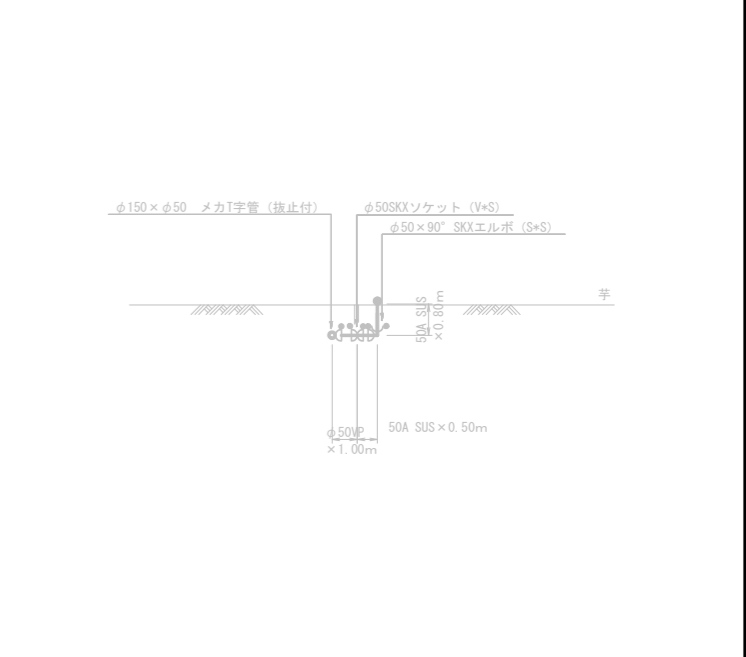
分水 1 | 1号線 | 芋



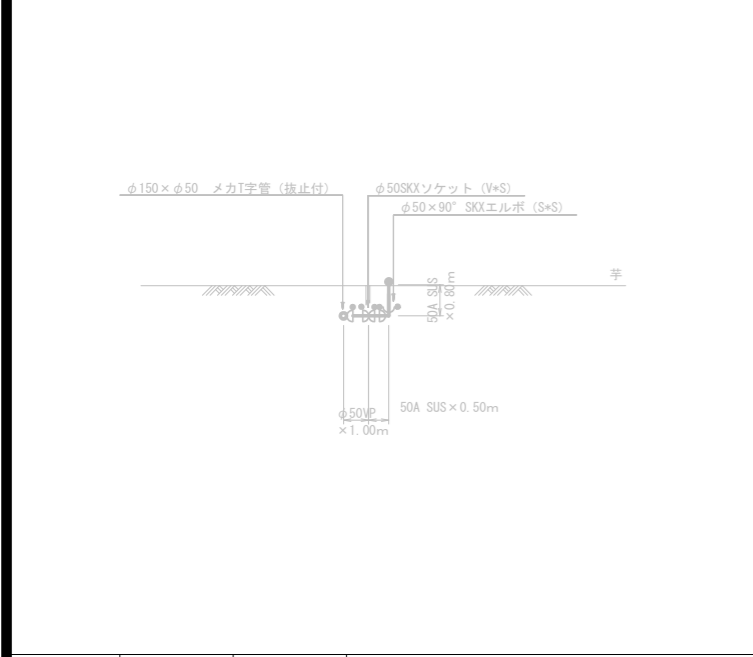
分水 274 | 1号線 | 芋



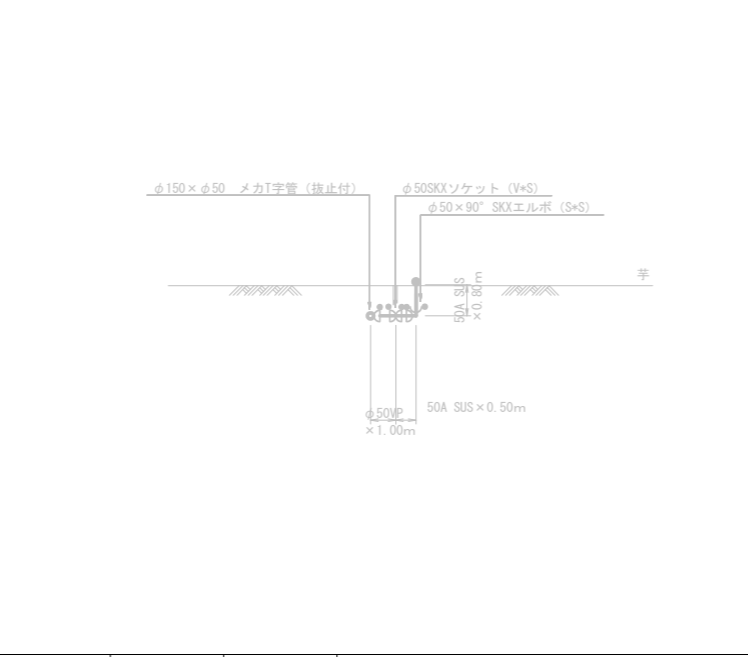
分水 31 | 1号線 | 芋



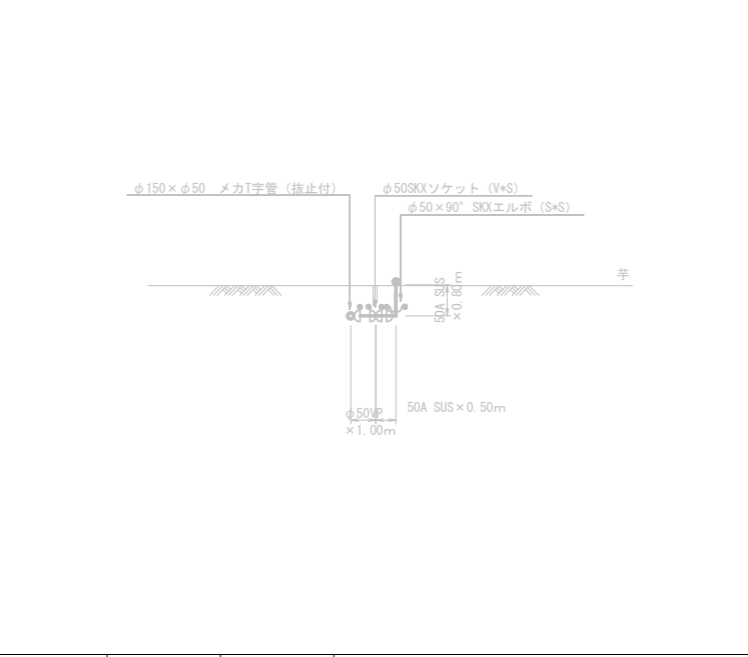
分水 52 | 1号線 | 芋



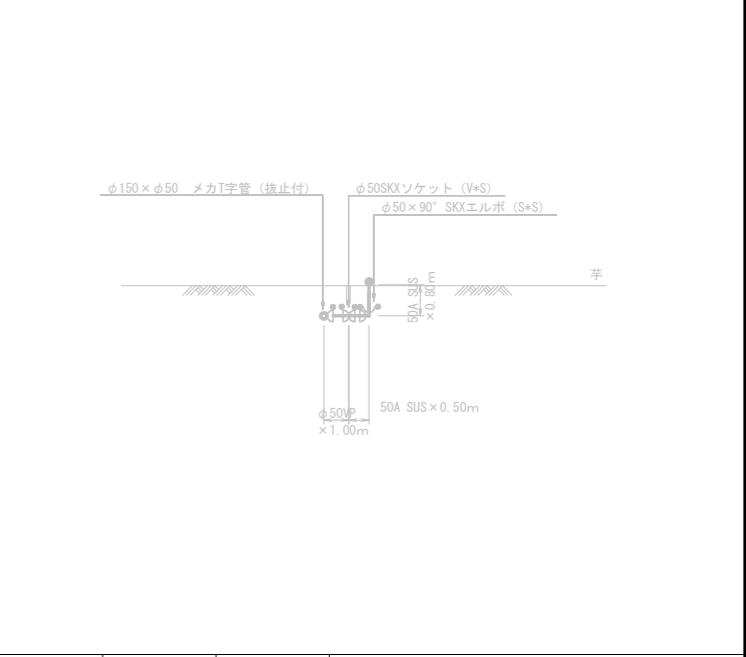
分水 32 | 1号線 | 芋



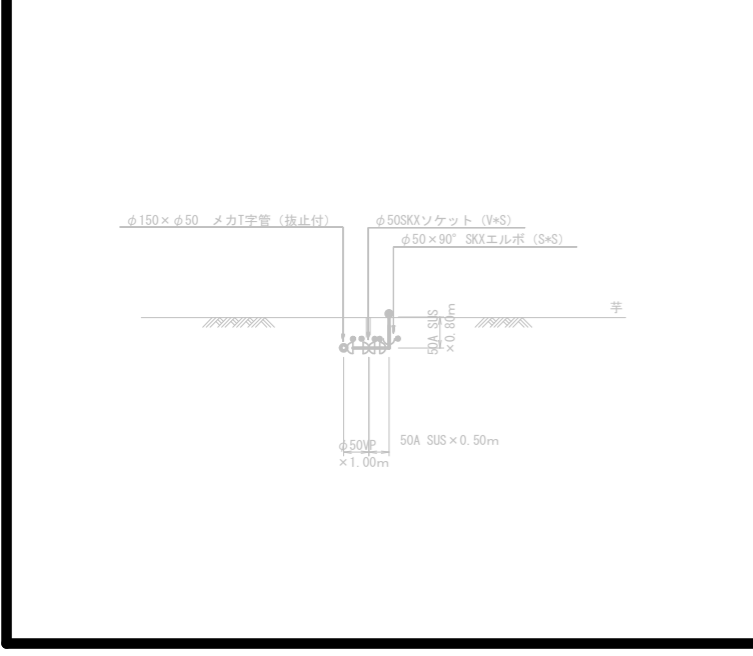
分水 33 | 1号線 | 芋



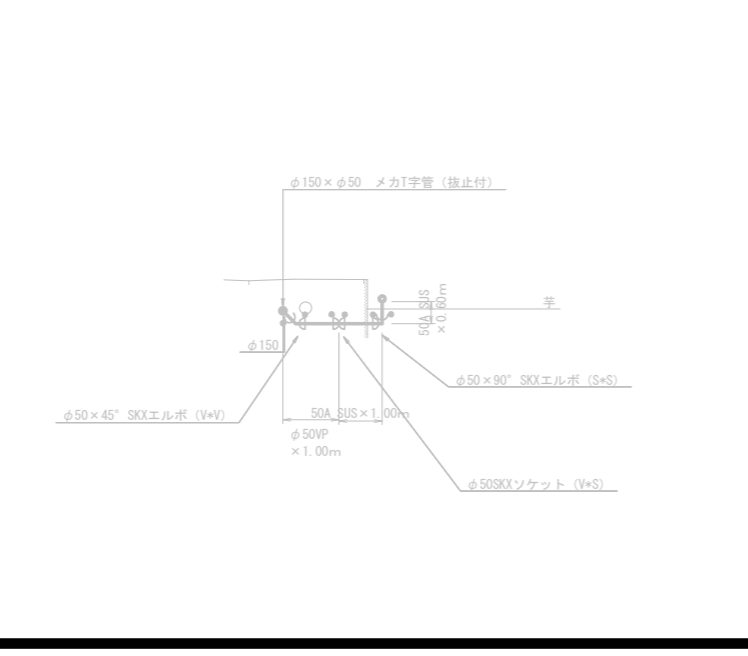
分水 50 | 1号線 | 芋



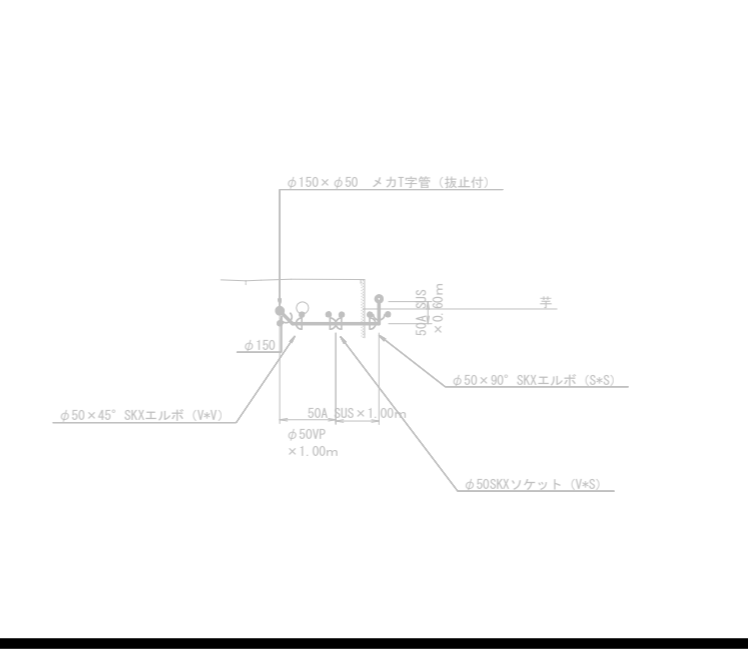
分水 50' | 1号線 | 芋



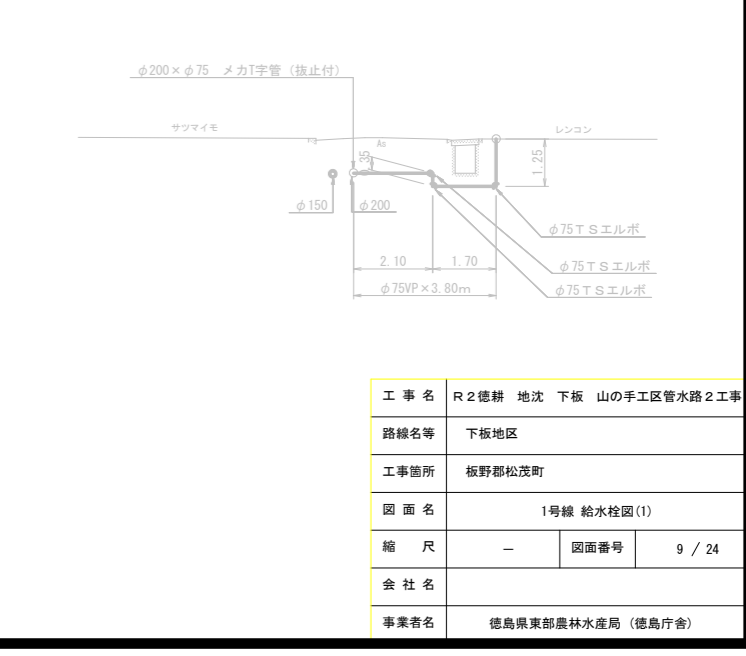
分水 144 | 1号線 | 芋



分水 150 | 1号線 | 芋

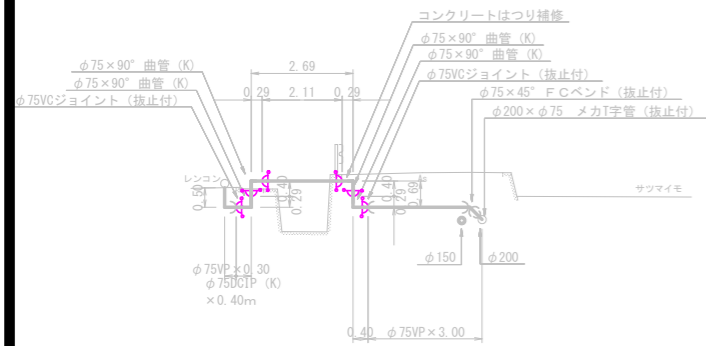


分水287 | 1号線 | レンコン

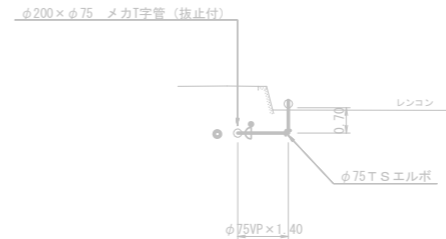


工事名	R2徳耕 地沈 下板 山の手工区管水路2工事		
路線名等	下板地区		
工事箇所	板野郡松茂町		
図面名	1号線 給水栓図(1)		
縮尺	—	図面番号	9 / 24
会社名			
事業者名	徳島県東部農林水産局 (徳島庁舎)		

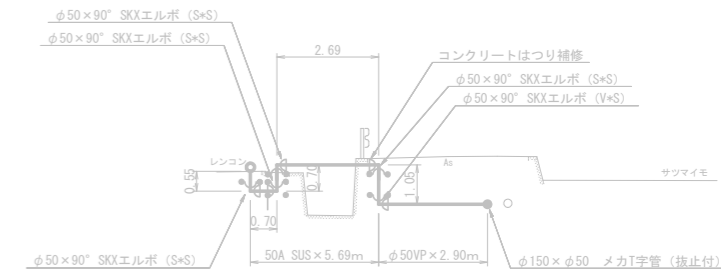
分水136 1号線 レンコン  
分水138合



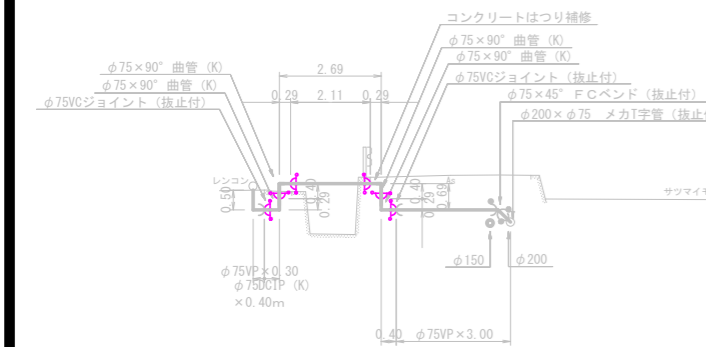
分水 151 1号線 レンコン  
分水 152



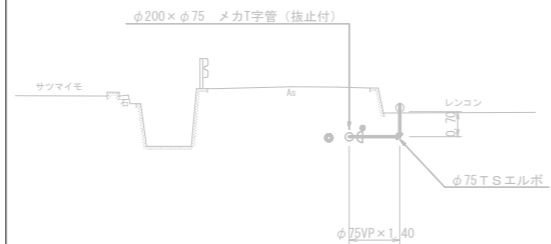
134 1号線 芋



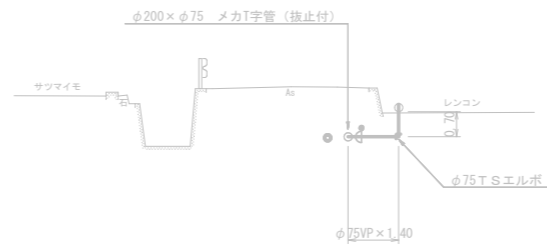
分水 273 1号線 レンコン



分水 153 1号線 レンコン



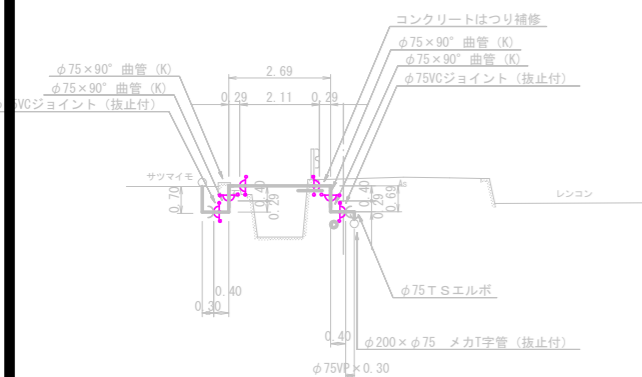
分水 158 1号線 レンコン



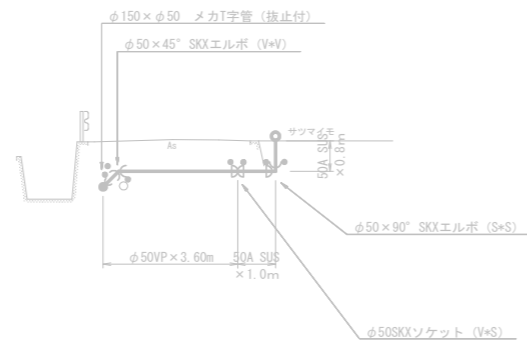
分水 127 1号線 芋

1-4号線で計上

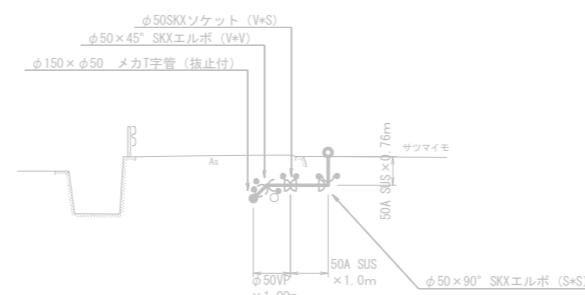
分水 124 1号線 レンコン



分水 A159 1号線 芋

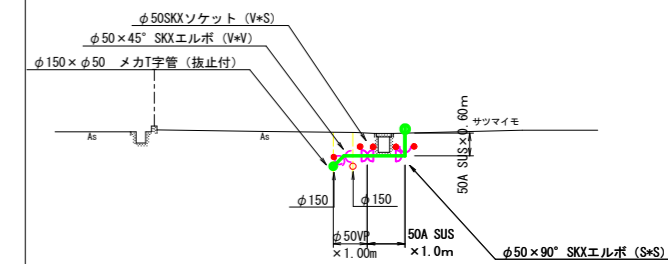


分水 A175 1号線 芋



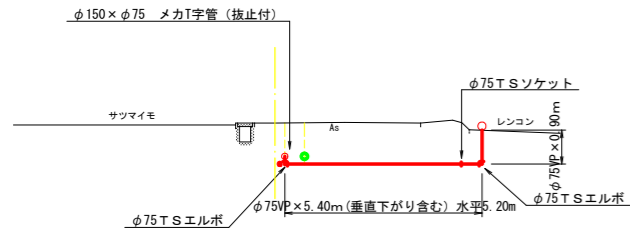
分水173 1号線 芋

分水172

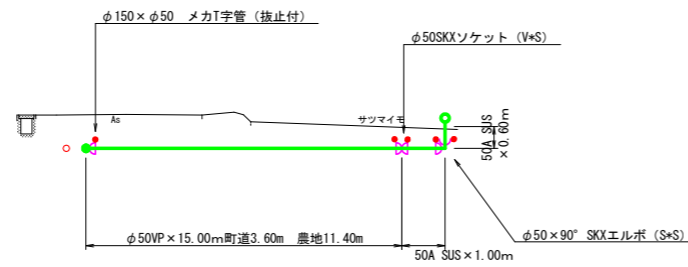


工事名	R2徳耕 地沈 下板 山の手工区管水路2工事		
路線名等	下板地区		
工事箇所	板野郡松茂町		
図面名	1号線 給水栓図(2)		
縮尺	-	図面番号	10 / 24
会社名			
事業者名	徳島県東部農林水産局 (徳島庁舎)		

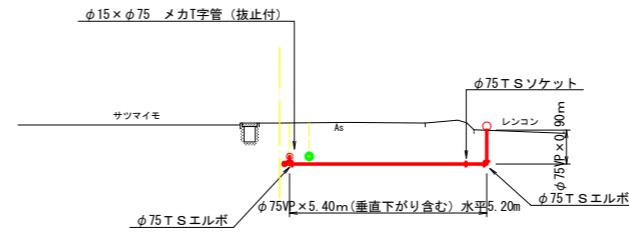
分水176 1号線 レンコン



分水177 1号線 芋

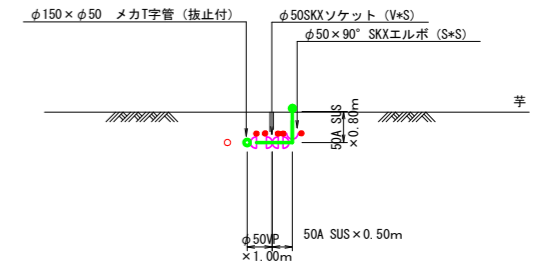


分水 180 1号線 レンコン

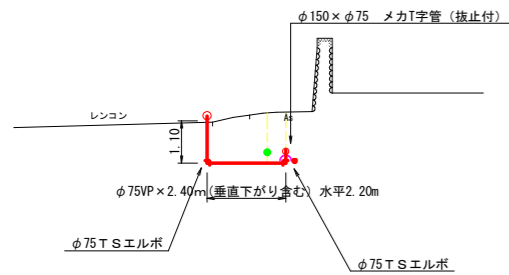


分水 178 1号線 芋

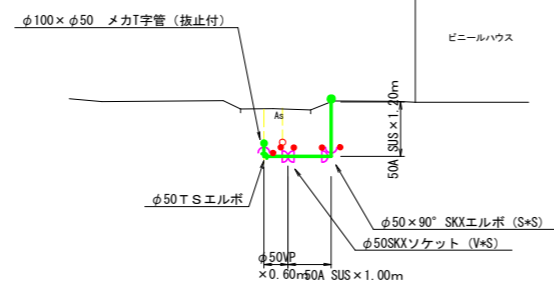
分水 179



分水 186 1号線 レンコン

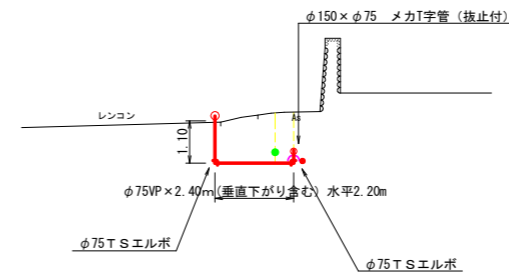


分水 185 1号線 芋

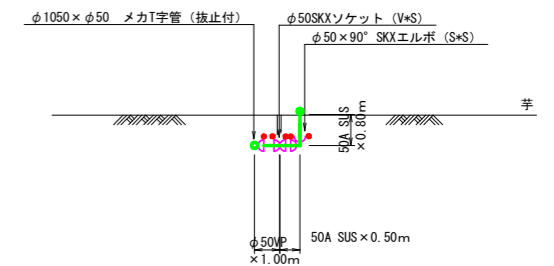


分水 187 1号線 レンコン

分水 189

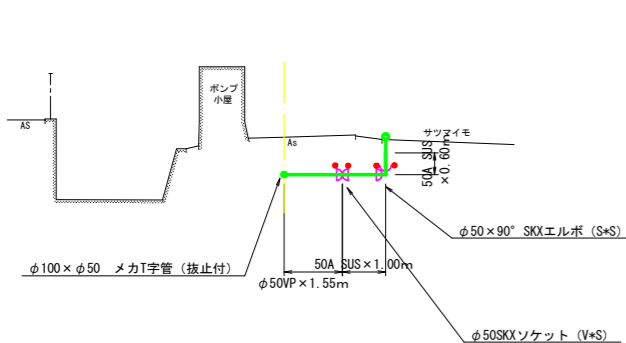


分水 190 1号線 芋

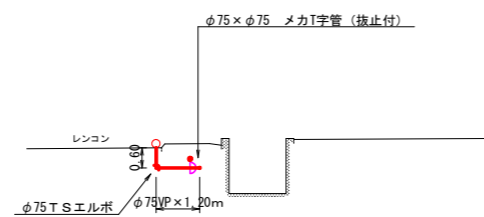


分水 192 1号線 芋

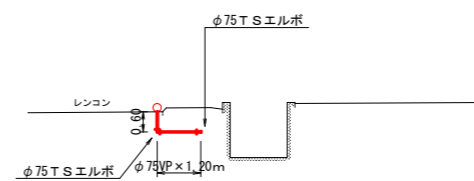
分水 108



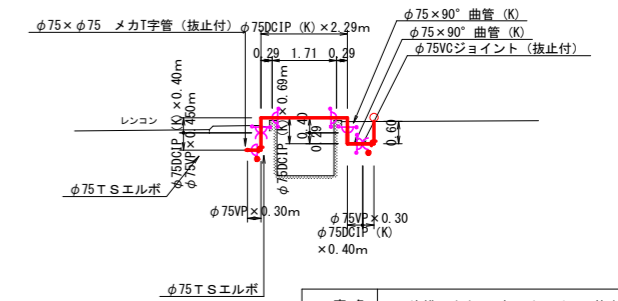
分水 3 1-2号線 レンコン



分水 7 1-2号線 レンコン

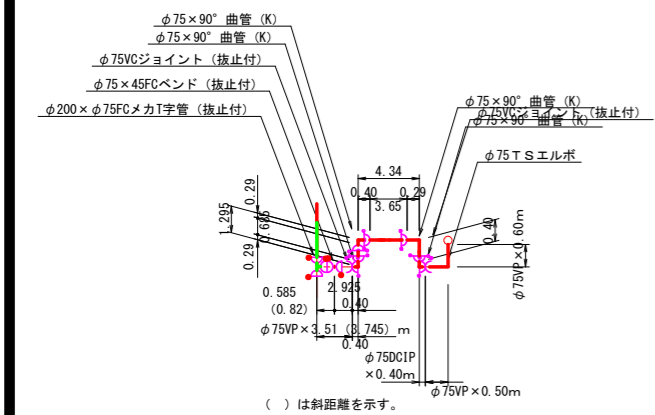


分水106 1-2号線 レンコン



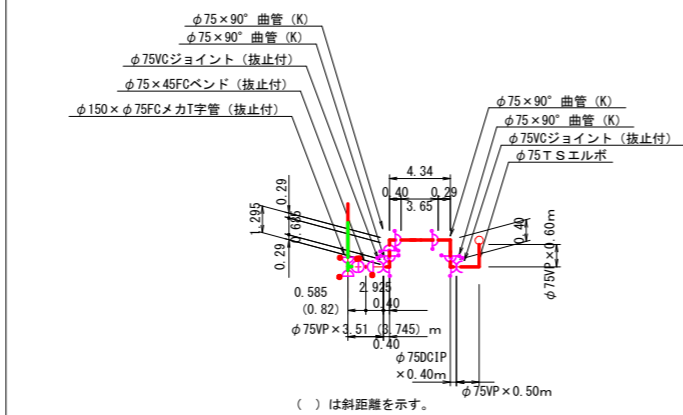
工事名	R2徳耕 地沈 下板 山の手工区管水路2工事		
路線名等	下板地区		
工事箇所	板野郡松茂町		
図面名	1号線 給水栓図(3)		
縮尺	-	図面番号	11 / 24
会社名			
事業者名	徳島県東部農林水産局 (徳島庁舎)		

分水 145 3号線 レンコン



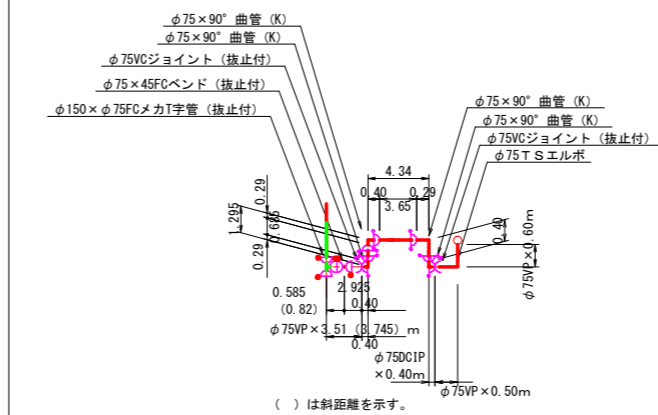
※φ300水道管横断に注意

分水 146 3号線 レンコン



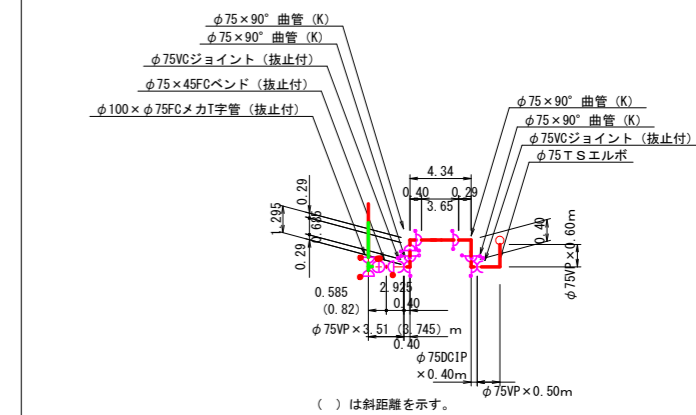
※φ300水道管横断に注意

分水 147 3号線 レンコン



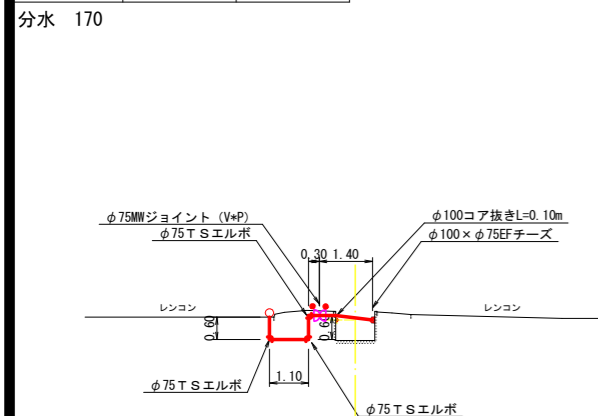
※φ300水道管横断に注意

分水 165 3号線 レンコン

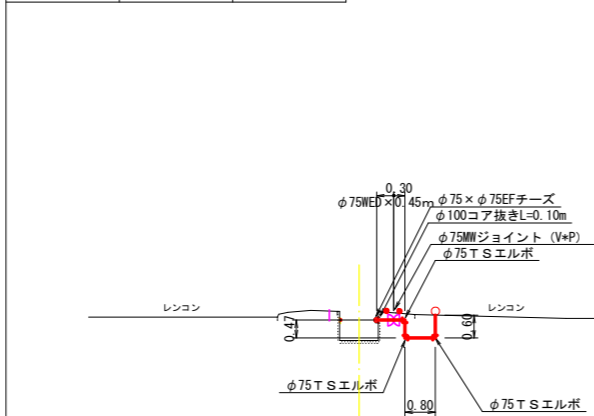


※φ300水道管横断に注意

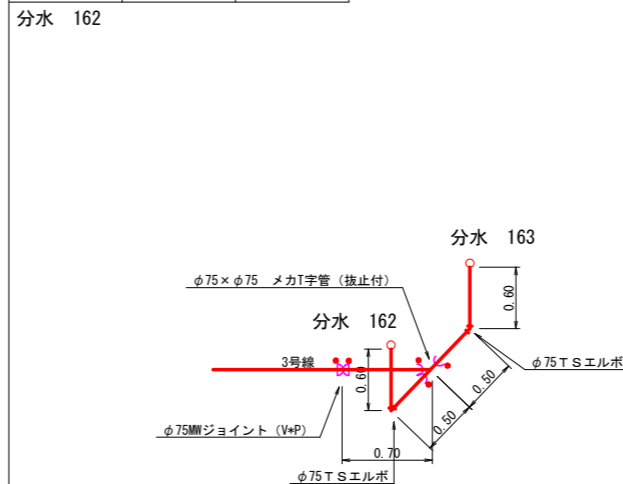
分水 168 3号線 レンコン



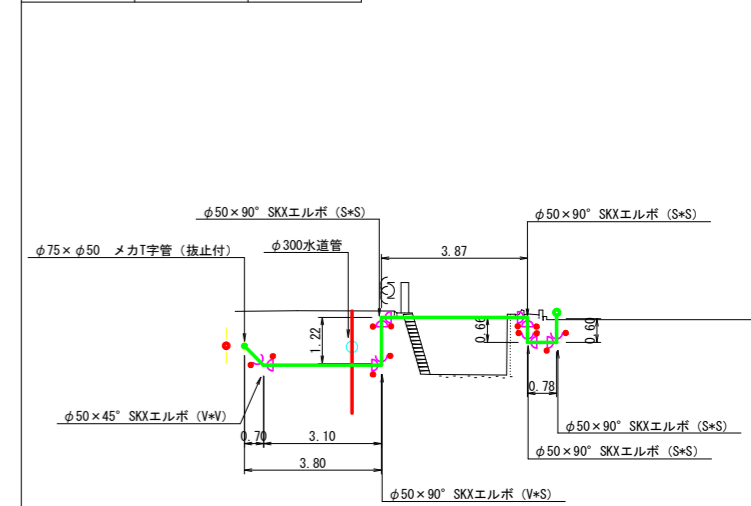
分水 164 3号線 レンコン



分水 163 3号線 レンコン

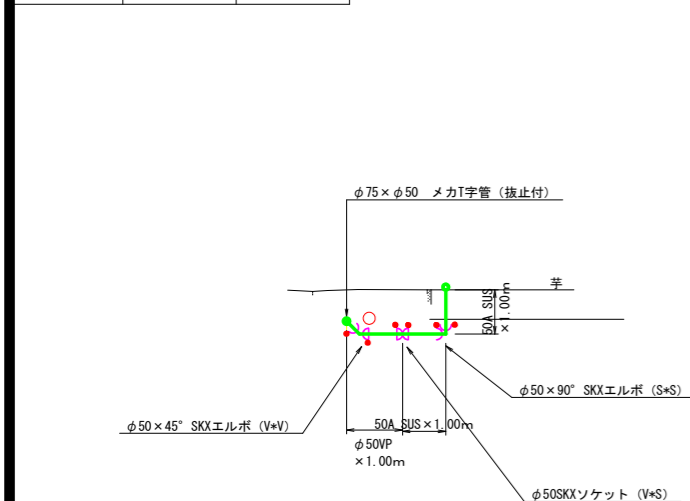


分水 156 3号線 芋

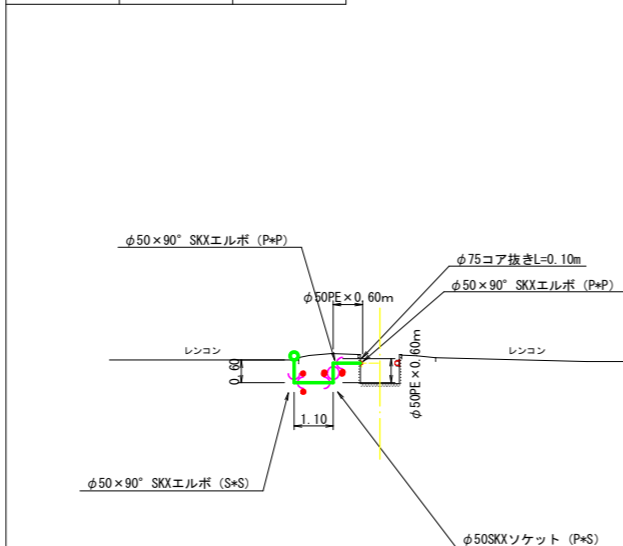


※φ300水道管横断に注意

分水 285 3号線 芋



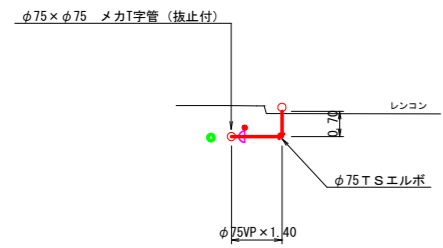
分水 169 3号線 芋



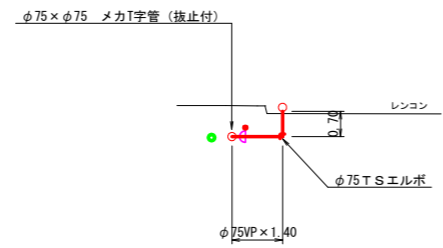
工事名	R2徳耕 地沈 下板 山の手工区管水路2工事		
路線名等	下板地区		
工事箇所	板野郡松茂町		
図面名	3号線給水栓図		
縮尺	-	図面番号	12 / 24
会社名			
事業者名	徳島県東部農林水産局 (徳島庁舎)		



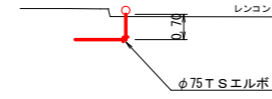
分水 155 3-1号線 レンコン



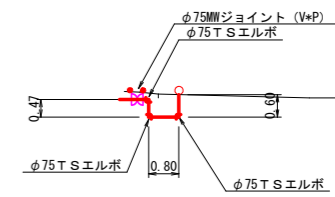
分水 154 3-1号線 レンコン



分水 148 3-1号線 レンコン



分水 157 3-2 レンコン

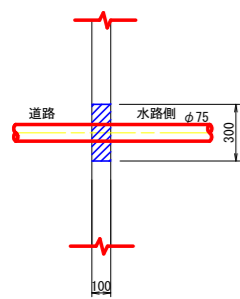


工事名	R2徳耕 地沈 下板 山の手工区管水路2工事		
路線名等	下板地区		
工事箇所	板野郡松茂町		
図面名	3-1, 3-2号線給水栓図		
縮尺	-	図面番号	13 / 24
会社名			
事業者名	徳島県東部農林水産局 (徳島庁舎)		

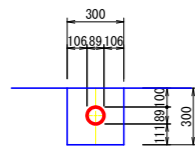
分水 2 1号線 レンコン

2箇所

平面図



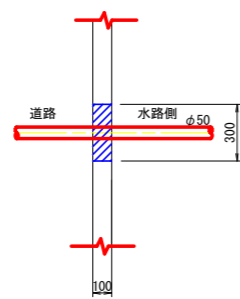
正面図



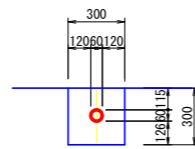
分水 1 1号線 芋

2箇所

平面図

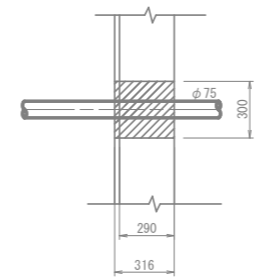


正面図

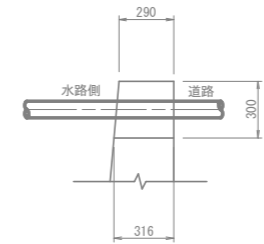


分水 136 1号線 レンコン

平面図

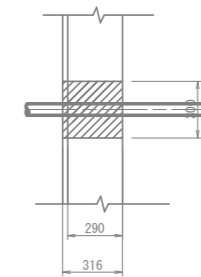


側面図

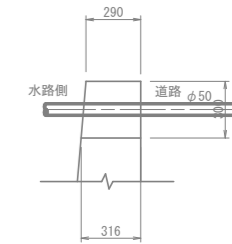


分水 134 1号線 芋

平面図

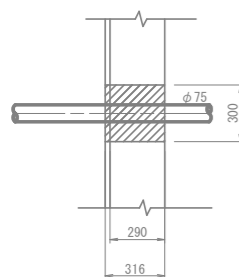


側面図

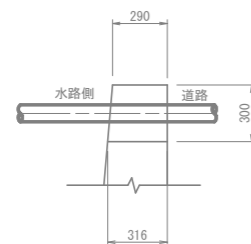


分水 273 1号線 レンコン

平面図

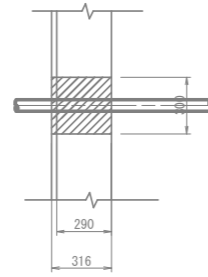


側面図

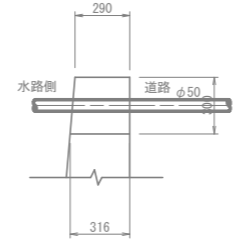


分水 124 1号線 レンコン

平面図

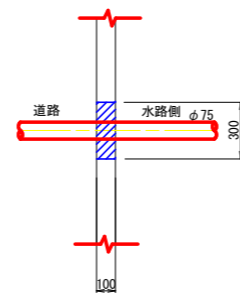


側面図

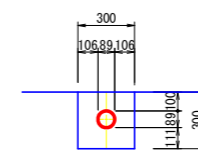


分水 106 1号線 レンコン

平面図

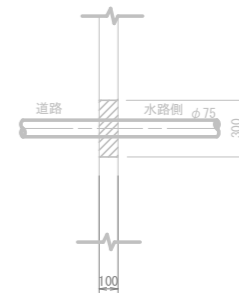


正面図

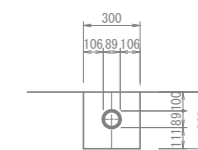


分水 126 1号線 レンコン

平面図

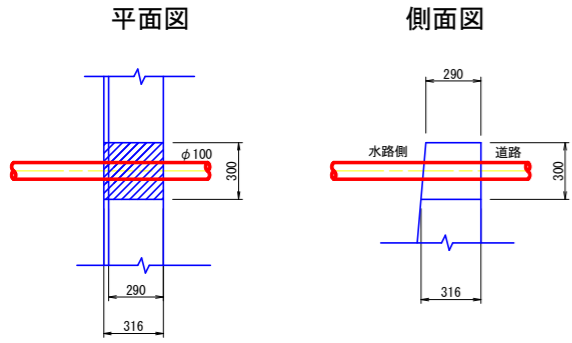


正面図

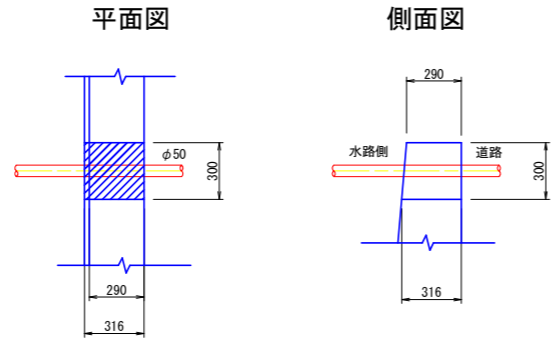


工事名	R2徳耕 地沈 下板 山の手工区管水路2工事		
路線名等	下板地区		
工事箇所	板野郡松茂町		
図面名	1号線 給水管橋復旧図		
縮尺	-	図面番号	14 / 24
会社名			
事業者名	徳島県東部農林水産局 (徳島庁舎)		

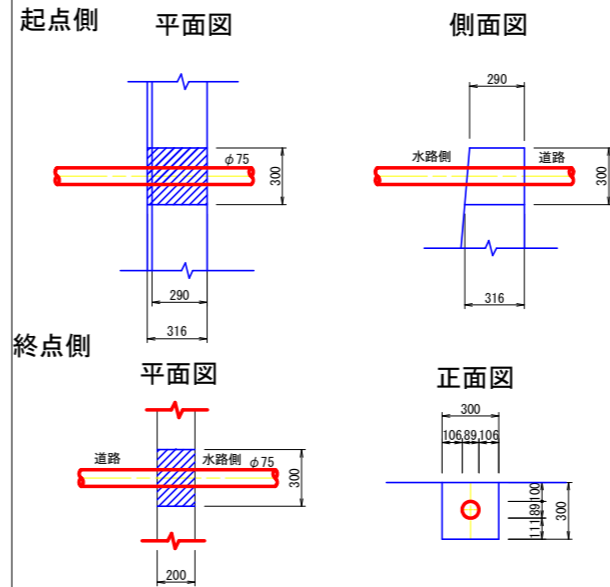
IP. 18付近 3号線 レンコン



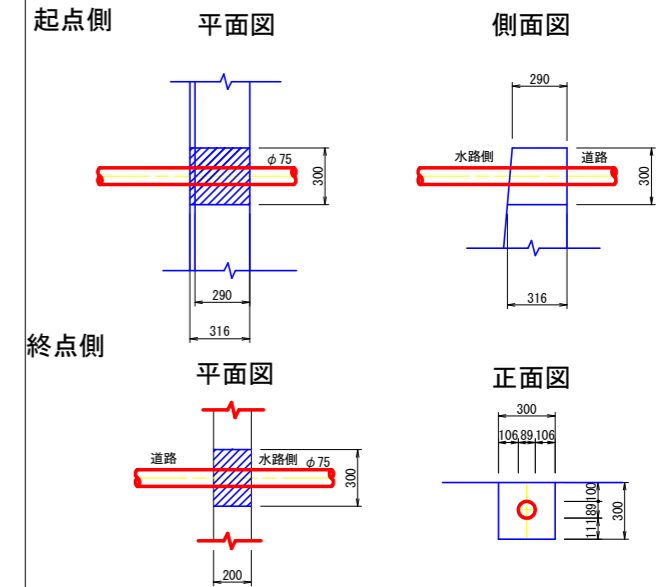
IP. 18付近 3号線 芋



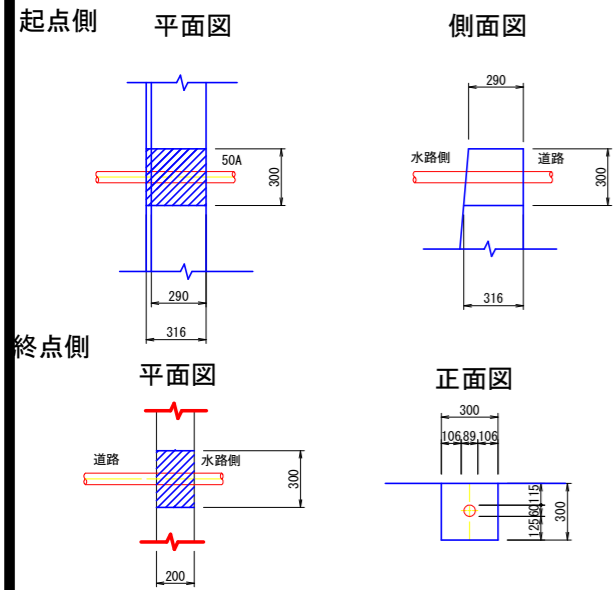
IP. 1付近 3-1号線 レンコン



IP. 1付近 3-2号線 レンコン

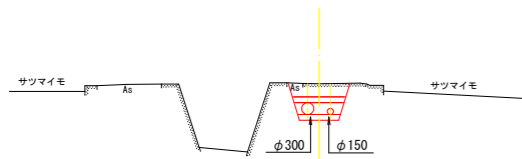


分水156 3号線 芋



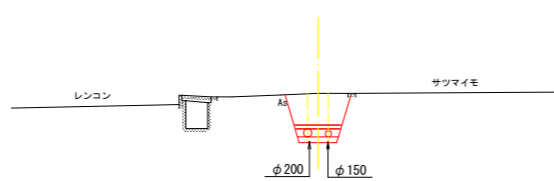
工事名	R2徳耕 地沈 下板 山の手工区管水路2工事		
路線名等	下板地区		
工事箇所	板野郡松茂町		
図面名	3号線水管橋部復旧図		
縮尺	V=1:100 H=1:500	図面番号	15 / 24
会社名			
事業者名	徳島県東部農林水産局 (徳島庁舎)		

11P. 2  
GH=0.769  
FH=0.273



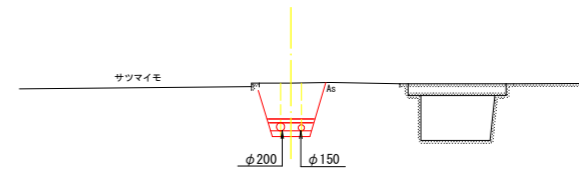
DL=-6.000

1NO. 5  
GH=0.513  
FH=-0.420



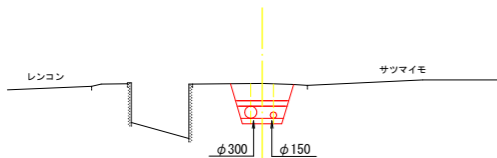
DL=-6.000

1NO. 8  
GH=0.787  
FH=-0.259



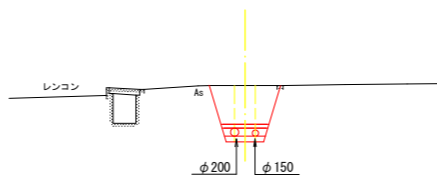
DL=-6.000

1NO. 1  
GH=0.303  
FH=-0.222



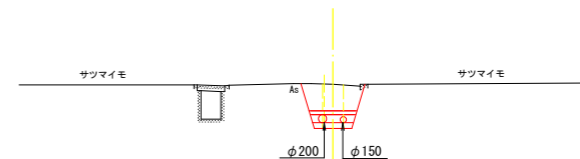
DL=-7.000

11P. 11  
GH=0.514  
FH=-0.617



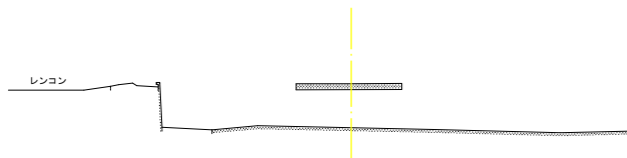
DL=-6.000

1NO. 7  
GH=0.541  
FH=-0.259



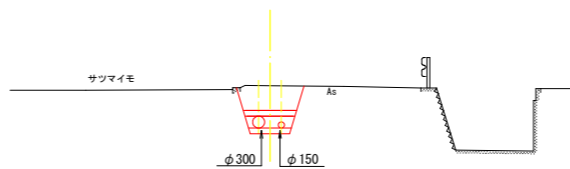
DL=-6.000

1NO. 0  
GH=0.277  
FH=-



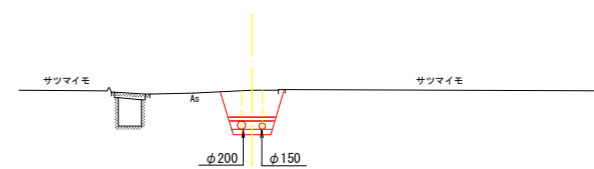
DL=-7.000

11P. 8  
GH=0.638  
FH=-0.162



DL=-6.000

1NO. 6  
GH=0.520  
FH=-0.420

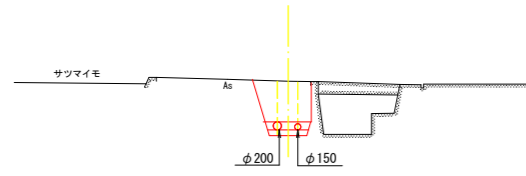


DL=-6.000

1号(本線)

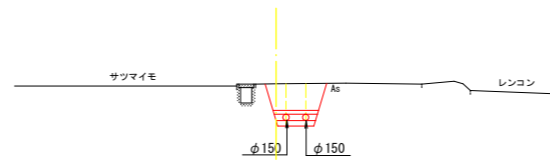
工事名	R2徳耕 地沈 下板 山の手工区管水路2工事		
路線名等	下板地区		
工事箇所	板野郡松茂町		
図面名	横断面(1)		
縮尺	S=1:100	図面番号	16 / 24
会社名			
事業者名	徳島県東部農林水産局(徳島庁舎)		

1NO. 11  
GH=0.654  
FH=-0.421



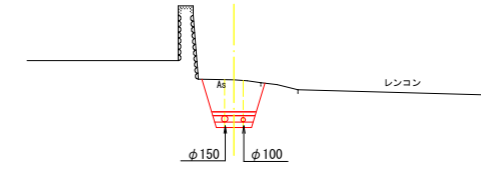
DL=-6.000

1NO. 14  
GH=0.581  
FH=-0.221



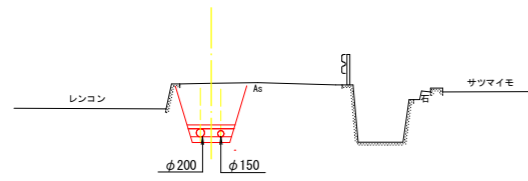
DL=-6.000

1NO. 17  
GH=0.456  
FH=-0.492



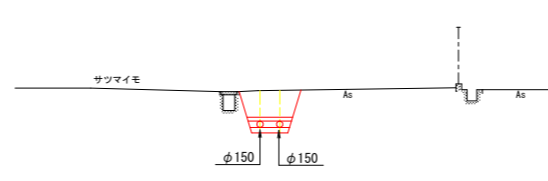
DL=-7.000

1NO. 10  
GH=0.785  
FH=-0.421



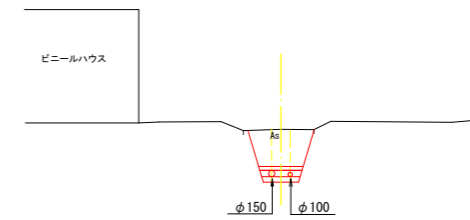
DL=-6.000

1NO. 13  
GH=0.588  
FH=-0.221



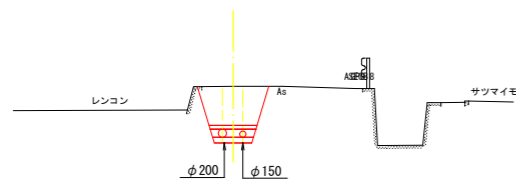
DL=-6.000

1NO. 16  
GH=0.597  
FH=-0.492



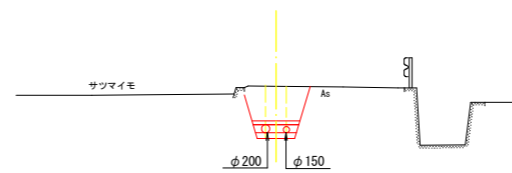
DL=-6.000

1NO. 9  
GH=0.788  
FH=-0.448



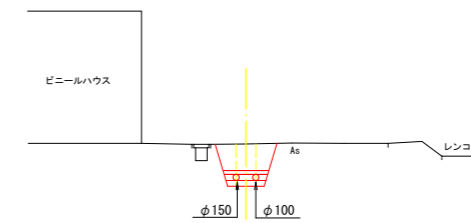
DL=-6.000

1NO. 12  
GH=0.787  
FH=-0.320



DL=-6.000

1NO. 15  
GH=0.581  
FH=-0.221



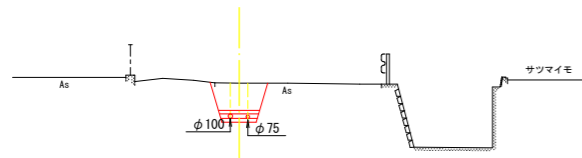
DL=-6.000

1号(本線)

工事名	R2徳耕 地沈 下板 山の手工区管水路2工事		
路線名等	下板地区		
工事箇所	板野郡松茂町		
図面名	横断面(2)		
縮尺	S=1:100	図面番号	17 / 24
会社名			
事業者名	徳島県東部農林水産局(徳島庁舎)		

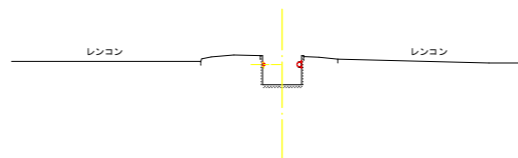


3NO. 3  
GH=0.605  
FH=-0.215



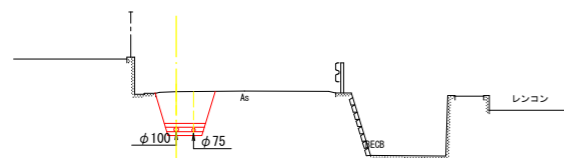
DL=-6.000

3NO. 6  
GH=-0.443  
FH=-



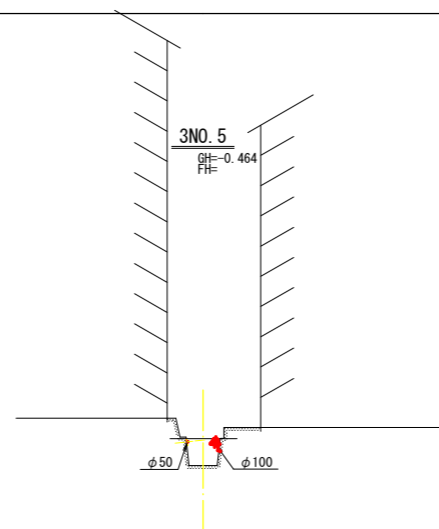
DL=-7.000

3NO. 2  
GH=0.611  
FH=-0.330



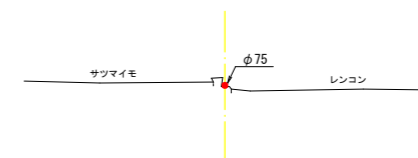
DL=-6.000

3NO. 5  
GH=-0.464  
FH=-



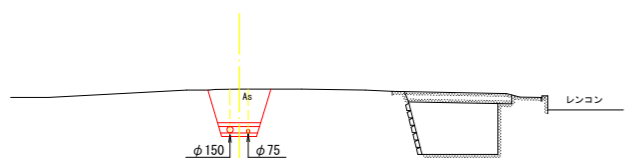
DL=-7.000

3-2NO. 1  
GH=0.348  
FH=-



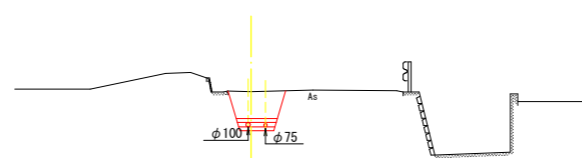
DL=-7.000

3NO. 1  
GH=0.654  
FH=-0.345



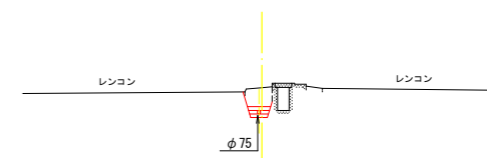
DL=-6.000

3NO. 4  
GH=0.592  
FH=-0.215



DL=-6.000

3-1NO. 1  
GH=0.273  
FH=-0.331



DL=-7.000

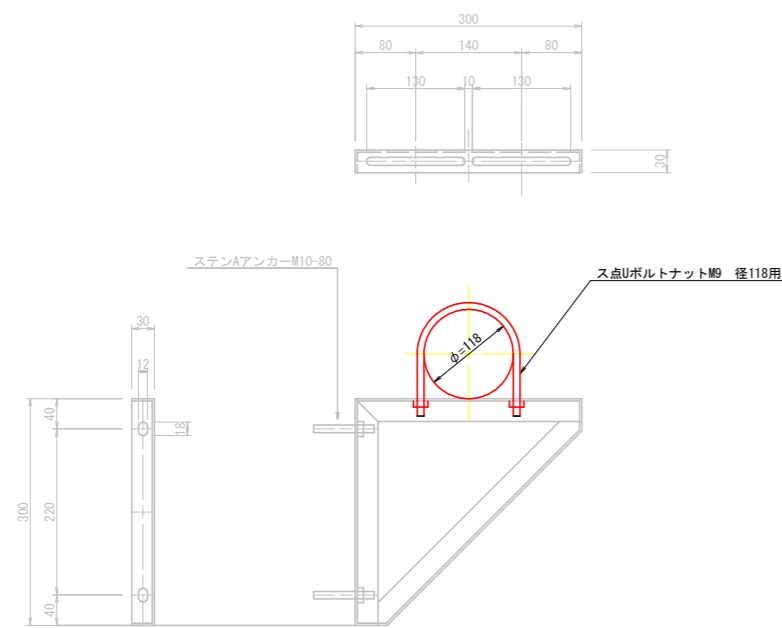
3号(本線・支線)

工事名	R2徳耕 地沈 下板 山の手工区管水路2工事		
路線名等	下板地区		
工事箇所	板野郡松茂町		
図面名	横断面(3)		
縮尺	S=1:100	図面番号	18 / 24
会社名			
事業者名	徳島県東部農林水産局(徳島庁舎)		

# 添架金具詳細図

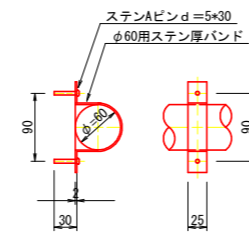
S=1/10

## 鋳鉄管部添架金具詳細図

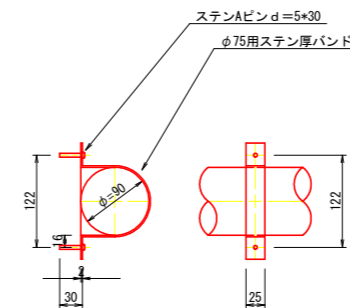


## 水路側壁部添架金具詳細図

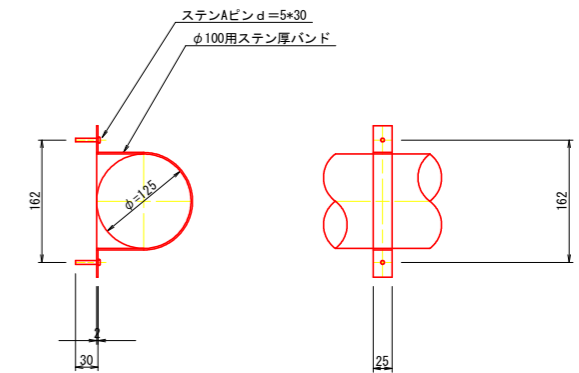
### φ50用添架金具



### φ75用添架金具



### φ100用添架金具

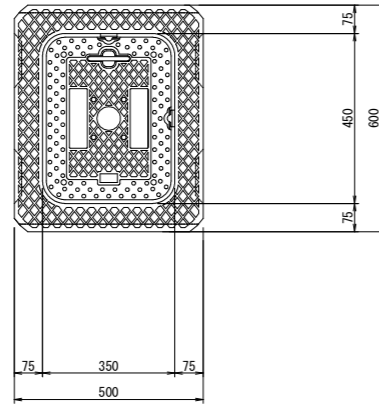


工事名	R2徳耕 地沈 下板 山の手工区管水路2工事		
路線名等	下板地区		
工事箇所	板野郡松茂町		
図面名	添架金具詳細図		
縮尺	S=1/10	図面番号	19 / 24
会社名			
事業者名	徳島県東部農林水産局 (徳島庁舎)		

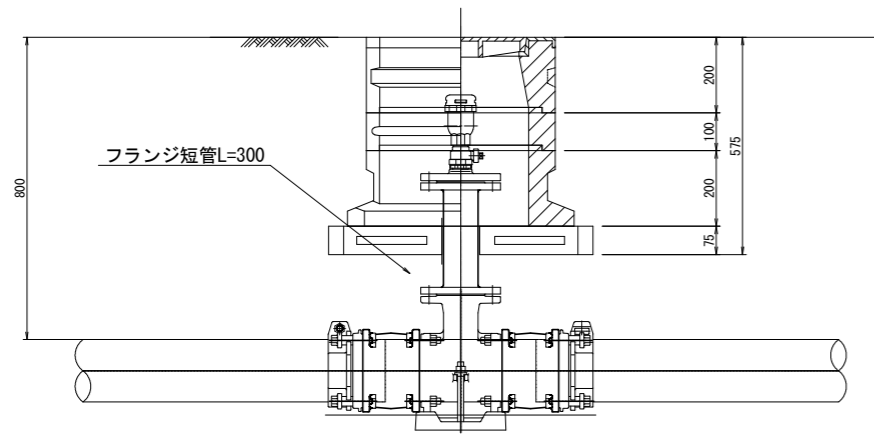
# 空気弁室構造図

## 小口径型空気弁

平面図



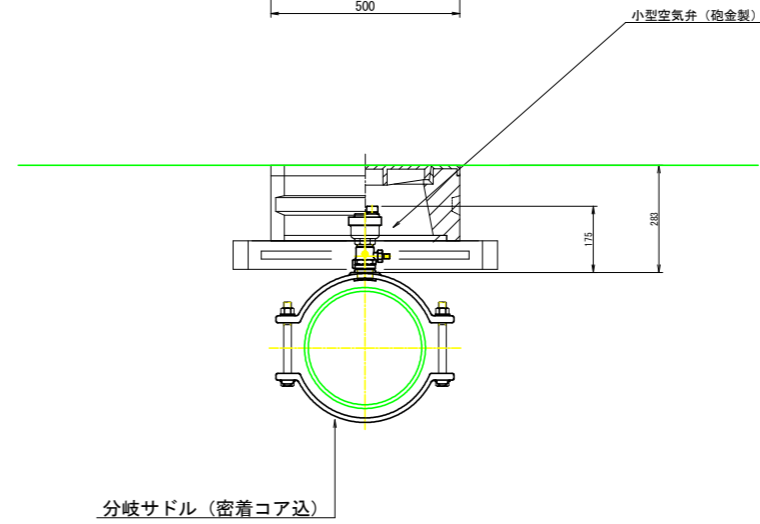
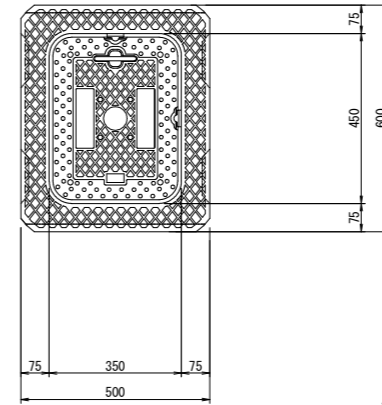
断面図



メカ型フランジT字管台付 (抜止)

## 小口径型空気弁

平面図



空気弁室

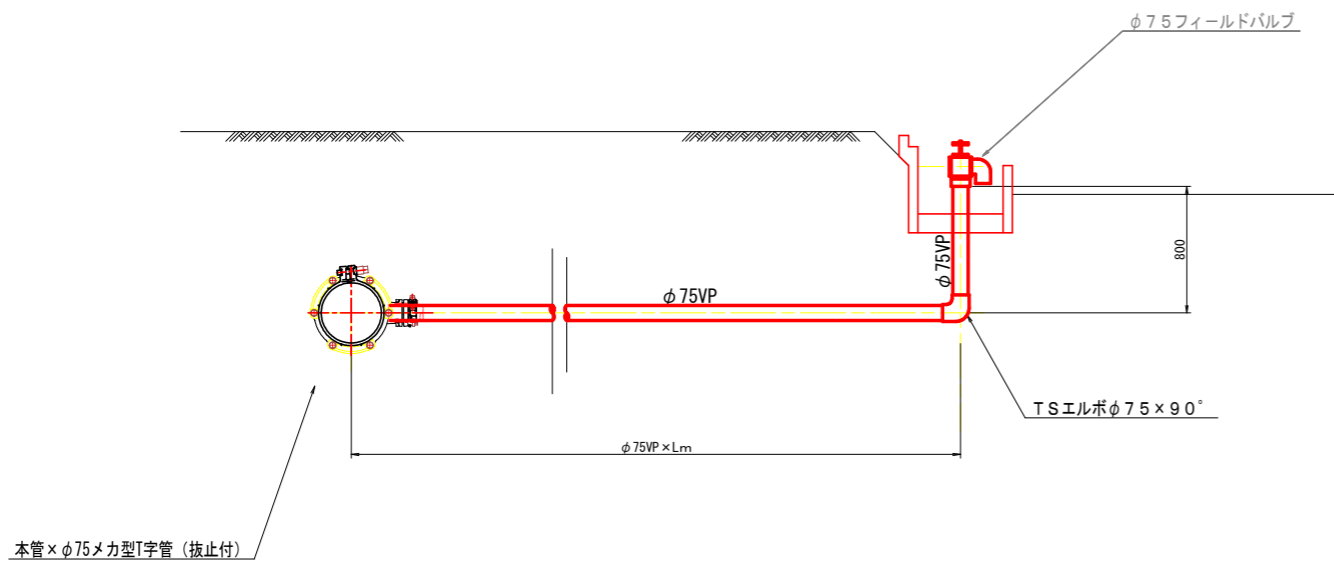
名称	土被り	H=0.80	H=0.30
空気弁蓋付枠 35 × 45		○	○
B10 34 × 45		○	
C 34 × 45		○	
スラブ 90		○	○

工事名	R2徳耕 地沈 下板 山の手工区管水路2工事		
路線名等	下板地区		
工事箇所	板野郡松茂町		
図面名	空気弁室構造図		
縮尺	-	図面番号	20 / 24
会社名			
事業者名	徳島県東部農林水産局 (徳島庁舎)		

# 給水栓設置一般図

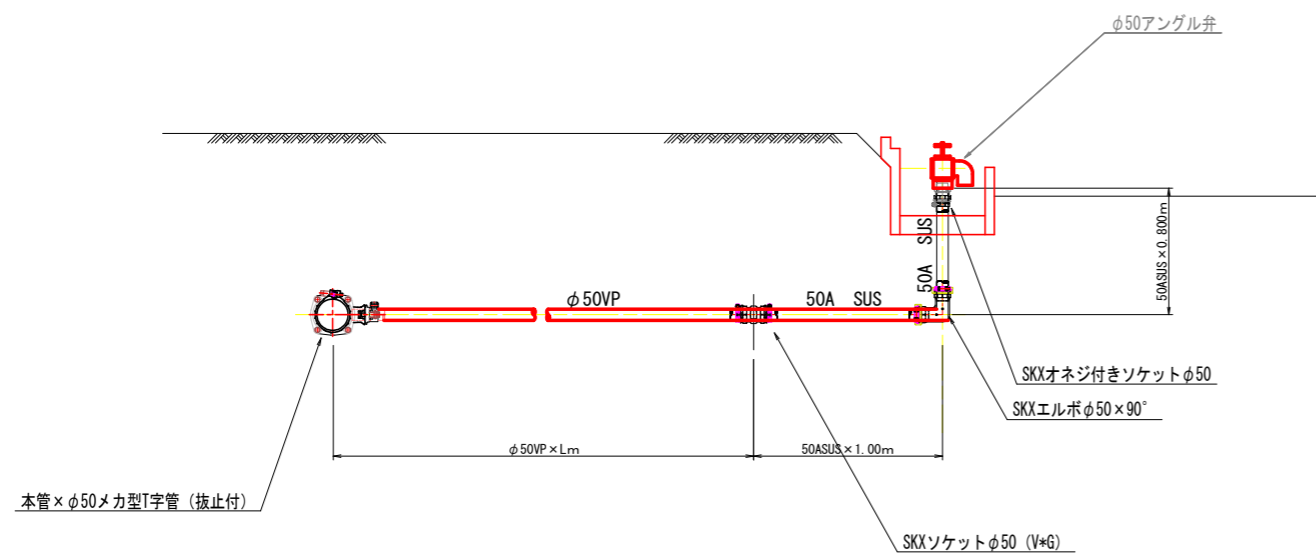
## レンコン田給水栓詳細図

S=1/20



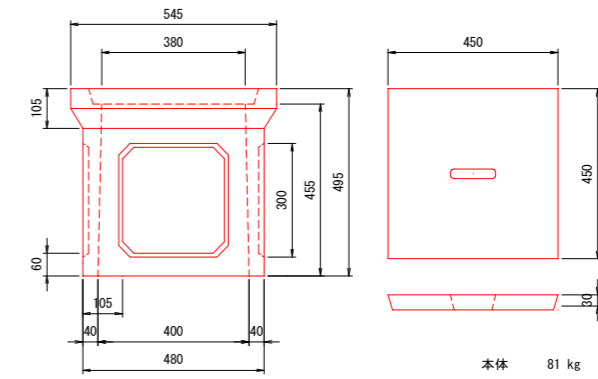
## 甘藷田給水栓詳細図

S=1/20



## 給水栓柵構造図

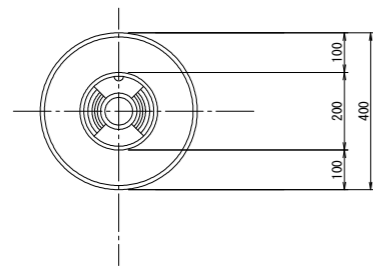
S=1/10



工事名	R2徳耕 地沈 下板 山の手工区管水路2工事		
路線名等	下板地区		
工事箇所	板野郡松茂町		
図面名	給水栓設置一般図		
縮尺	図示	図面番号	21 / 24
会社名			
事業者名	徳島県東部農林水産局 (徳島庁舎)		

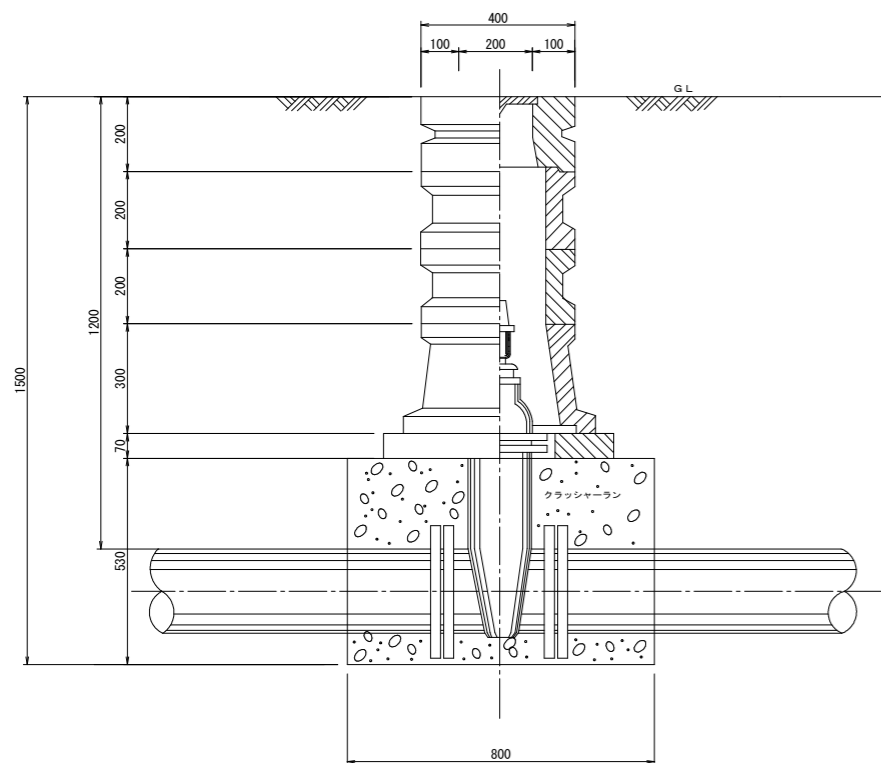
# 制水弁室構造図

平面図



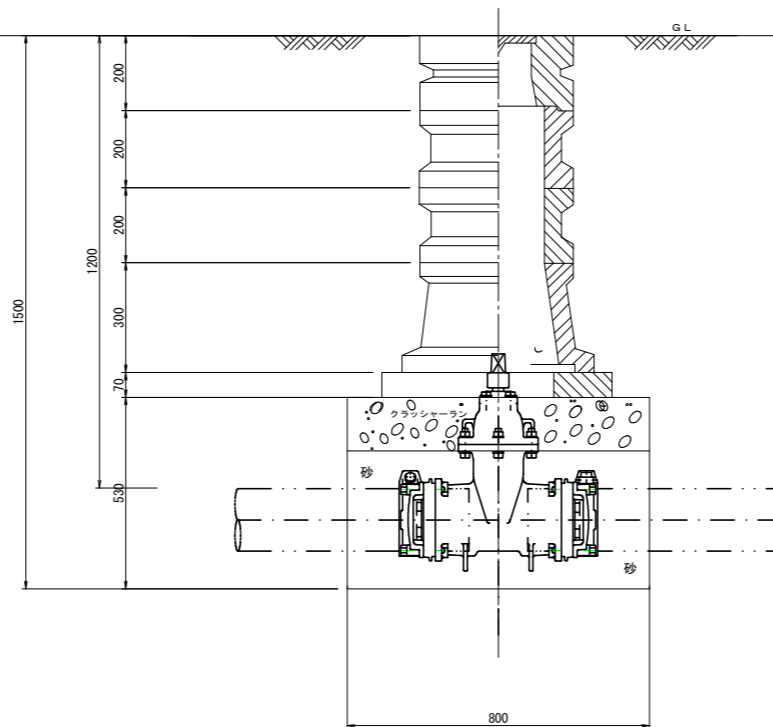
断面図

(H=1.20)  
φ200以上



断面図

(H=1.20)  
φ150以下



仕切弁 φ75~φ125

H	24蓋付枠	25B10	25B20	25B30	25B40	25C10	25C30	スラブ60
600	1	1				1		1
800	1	1					1	1
1000	1			1			1	1
1200	1	1			1		1	1
1500	1				2		1	1
1800	1			1	2		1	1

仕切弁 φ150~φ200

H	24蓋付枠	25B10	25B20	25B30	25B40	25C10	25C30	32C	スラブ80
600	1					1		1	1
800	1						1	1	1
1000	1						1	1	1
1200	1						1	1	1
1500	1	1			1		1	1	1
1800	1				2		1	1	1

仕切弁 φ250以上

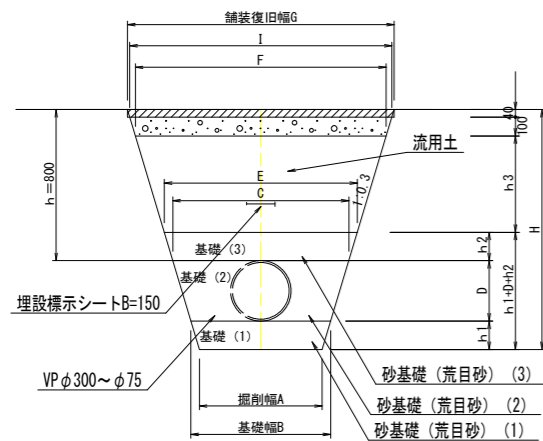
H	32蓋付枠	32B10	32B20	32B30	32C	45C	スラブ100	スラブ80
600	1				1		スラブ100	スラブ80
800	1	1			1		スラブ80	
1000	1				1	1	1	
1200	1	1			1	1	1	
1500	1	1		1	1	1	1	
1800	1	1		2	1	1	1	

工事名	R2徳耕 地沈 下板 山の手工区管水路2工事		
路線名等	下板地区		
工事箇所	板野郡松茂町		
図面名	制水弁室構造図		
縮尺	-	図面番号	22 / 24
会社名			
事業者名	徳島県東部農林水産局 (徳島庁舎)		



# 掘削標準図 1

町道（As舗装）単独配管区間



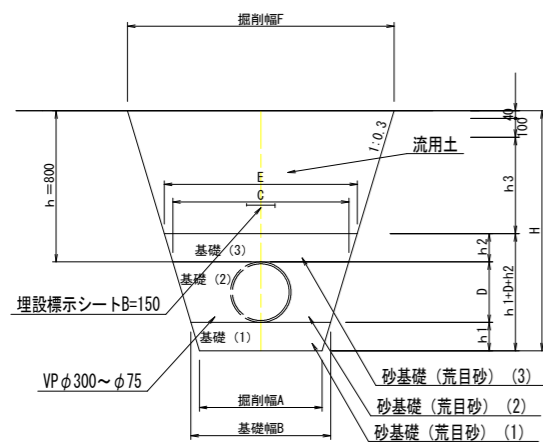
町道（As舗装）単独配管区間

管種	管径 (D1)		基層厚			掘削幅	基層幅	管頂幅	砂天端幅 E	F	I	G
	呼び径	外径	h1	h2	h3							
V P	300	318	0.15	0.15	0.45	0.71	0.80	0.99	1.08	1.39	1.45	1.47
V P	250	267	0.15	0.15	0.45	0.51	0.60	0.76	0.85	1.16	1.22	1.24
V P	200	216	0.10	0.10	0.50	0.44	0.50	0.63	0.69	1.03	1.09	1.11
V P	150	165	0.10	0.10	0.50	0.44	0.50	0.60	0.66	1.00	1.06	1.08
V P	125	140	0.10	0.10	0.50	0.44	0.50	0.58	0.64	0.98	1.04	1.06
V P	100	114	0.10	0.10	0.50	0.44	0.50	0.57	0.63	0.97	1.03	1.05
V P	75	89	0.10	0.10	0.50	0.44	0.50	0.55	0.61	0.95	1.01	1.03
V P	50	60	0.10	0.10	0.50	0.44	0.50	0.54	0.60	0.94	1.00	1.02

10m当たり数量表

管種	管径 D1	As切断 (m)	As取壊し $G \times t$ (m <sup>3</sup> )	掘削 (m <sup>3</sup> )	埋戻 (m <sup>3</sup> )				As表層 復旧 (m <sup>2</sup> )	As路盤 復旧 (m <sup>2</sup> )	残土 (m <sup>3</sup> )	摘要
					荒目砂 (1)	荒目砂 (2)	荒目砂 (3)	流用土				
V P	300	20	0.59	14.87	1.13	2.05	1.55	6.29	14.71	13.87	8.58	
V P	250	20	0.50	11.39	0.83	1.26	1.21	5.12	12.40	11.56	6.27	
V P	200	20	0.44	8.91	0.47	0.85	0.66	4.80	11.10	10.26	4.11	
V P	150	20	0.43	8.36	0.47	0.69	0.63	4.63	10.79	9.95	3.73	
V P	125	20	0.42	8.09	0.47	0.60	0.61	4.55	10.64	9.80	3.54	
V P	100	20	0.42	7.82	0.47	0.51	0.60	4.46	10.48	9.64	3.36	
V P	75	20	0.41	7.56	0.47	0.41	0.58	4.37	10.33	9.49	3.19	
V P	50	20	0.41	7.27	0.47	0.28	0.57	4.28	10.16	9.32	2.99	

農道（無舗装）単独配管区間



農道（無舗装）単独配管区間

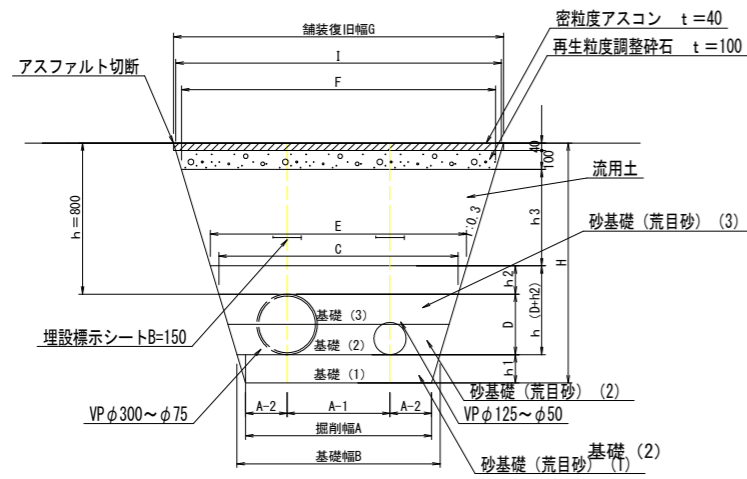
管種	管径 (D1)		基層厚			掘削幅	基層幅	管頂幅	砂天端幅 E	F
	呼び径	外径	h1	h2	h3					
V P	300	318	0.15	0.15	0.45	0.71	0.80	0.99	1.08	1.35
V P	250	267	0.15	0.15	0.45	0.51	0.60	0.76	0.85	1.12
V P	200	216	0.10	0.10	0.50	0.44	0.50	0.63	0.69	0.99
V P	150	165	0.10	0.10	0.50	0.44	0.50	0.60	0.66	0.96
V P	125	140	0.10	0.10	0.50	0.44	0.50	0.58	0.64	0.94
V P	100	114	0.10	0.10	0.50	0.44	0.50	0.57	0.63	0.93
V P	75	89	0.10	0.10	0.50	0.44	0.50	0.55	0.61	0.91
V P	50	60	0.10	0.10	0.50	0.44	0.50	0.54	0.60	0.91

10m当たり数量表

管種	管径 D1	掘削 (m <sup>3</sup> )	埋戻 (m <sup>3</sup> )				残土 (m <sup>3</sup> )	摘要
			荒目砂 (1)	荒目砂 (2)	荒目砂 (3)	流用土		
V P	300	12.55	1.13	2.05	1.55	5.47	7.08	
V P	250	9.51	0.83	1.26	1.21	4.43	5.08	
V P	200	7.26	0.47	0.85	0.66	4.20	3.06	
V P	150	6.75	0.47	0.69	0.63	4.05	2.70	
V P	125	6.50	0.47	0.60	0.61	3.97	2.53	
V P	100	6.25	0.47	0.51	0.60	3.89	2.36	
V P	75	6.01	0.47	0.41	0.58	3.82	2.19	
V P	50	5.74	0.47	0.28	0.57	3.73	2.01	

工事名	R2徳耕 地沈 下板 山の手工区管水路2工事		
路線名等	下板地区		
工事箇所	板野郡松茂町		
図面名	掘削標準図(1)		
縮尺	-	図面番号	23 / 24
会社名			
事業者名	徳島県東部農林水産局 (徳島庁舎)		

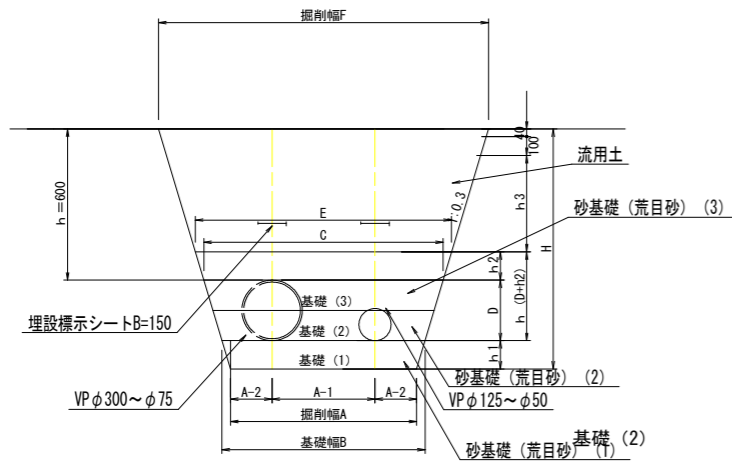
町道 (As舗装) W配管区間



町道 (As舗装) W配管区間

管種	管径 (D1)		管径 (D2)		基層厚			掘削幅			基層幅		管頂幅		砂天端	
	呼び径	外径	呼び径	外径	h1	h2	h3	A	A-1	A-2	B	C	幅 E	F	I	G
V P	300	318	150	165	0.15	0.15	0.51	1.03	0.60	0.22	1.120	1.31	1.40	1.71	1.77	1.79
V P	250	267	150	165	0.15	0.15	0.51	1.01	0.57	0.22	1.100	1.26	1.35	1.66	1.72	1.74
V P	200	216	150	165	0.10	0.10	0.56	0.98	0.55	0.22	1.040	1.17	1.23	1.57	1.63	1.65
V P	200	216	100	114	0.10	0.10	0.56	0.96	0.52	0.22	1.020	1.15	1.21	1.55	1.61	1.63
V P	200	216	75	89	0.10	0.10	0.56	0.94	0.51	0.22	1.000	1.13	1.19	1.53	1.59	1.61
V P	150	165	150	165	0.10	0.10	0.56	0.96	0.52	0.22	1.020	1.12	1.18	1.52	1.58	1.60
V P	150	165	100	114	0.10	0.10	0.56	0.93	0.49	0.22	0.99	1.09	1.15	1.49	1.55	1.57
V P	150	165	75	89	0.10	0.10	0.56	0.92	0.48	0.22	0.98	1.08	1.14	1.48	1.54	1.56
V P	100	114	75	89	0.10	0.10	0.56	0.89	0.46	0.22	0.95	1.02	1.08	1.42	1.47	1.50
V P	100	114	50	60	0.10	0.10	0.56	0.88	0.44	0.22	0.94	1.01	1.07	1.41	1.46	1.49
V P	75	89	50	60	0.10	0.10	0.56	0.86	0.43	0.22	0.92	0.97	1.03	1.37	1.43	1.45

農道 (無舗装) W配管区間



農道 (無舗装) W配管区間

管種	管径 (D1)		管径 (D2)		基層厚			掘削幅			基層幅		管頂幅		砂天端	
	呼び径	外径	呼び径	外径	h1	h2	h3	A	A-1	A-2	B	C	幅 E	F		
V P	300	318	150	165	0.15	0.15	0.45	1.03	0.60	0.22	1.120	1.31	1.40	1.67		
V P	250	267	150	165	0.15	0.15	0.45	1.01	0.57	0.22	1.100	1.26	1.35	1.62		
V P	200	216	150	165	0.10	0.10	0.50	0.98	0.55	0.22	1.040	1.17	1.23	1.53		
V P	200	216	100	114	0.10	0.10	0.50	0.96	0.52	0.22	1.020	1.15	1.21	1.51		
V P	200	216	75	89	0.10	0.10	0.50	0.94	0.51	0.22	1.000	1.13	1.19	1.49		
V P	150	165	150	165	0.10	0.10	0.50	0.96	0.52	0.22	1.020	1.12	1.18	1.48		
V P	150	165	100	114	0.10	0.10	0.50	0.93	0.49	0.22	0.99	1.09	1.15	1.45		
V P	150	165	75	89	0.10	0.10	0.50	0.92	0.48	0.22	0.98	1.08	1.14	1.44		
V P	100	114	100	114	0.10	0.10	0.50	0.90	0.47	0.22	0.96	1.03	1.09	1.39		
V P	100	114	75	89	0.10	0.10	0.50	0.89	0.46	0.22	0.95	1.02	1.08	1.38		
V P	100	114	50	60	0.10	0.10	0.50	0.88	0.44	0.22	0.94	1.01	1.07	1.37		
V P	75	89	50	60	0.10	0.10	0.50	0.86	0.43	0.22	0.92	0.97	1.03	1.33		